

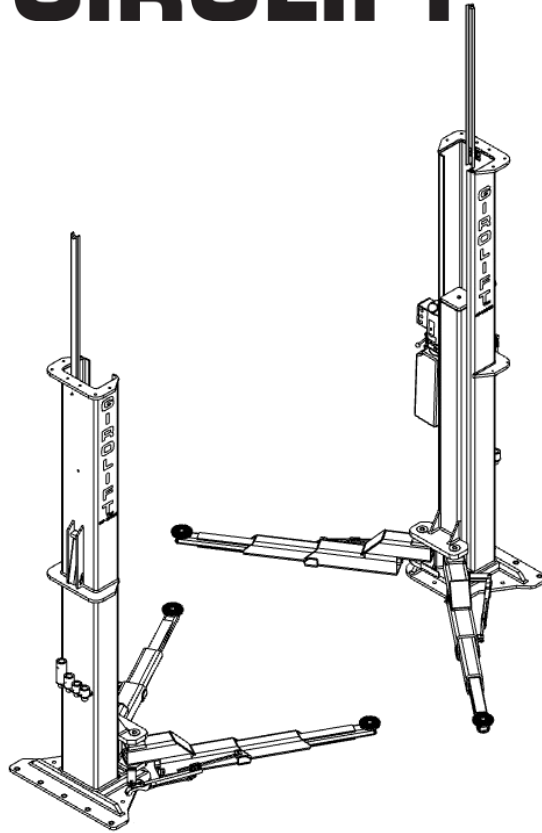
MANUEL D'INSTALLATION & INSTRUCTIONS D'OPÉRATION

MANUEL DE L'INSTALLATEUR ET DU PROPRIÉTAIRE

MODÈLE HTT-14000

PONT ÉLÉVATEUR À 2 COLONNES
CAPACITÉ 14 000 LB

GIROLIFT™



INSTRUCTIONS DE SÉCURITÉ IMPORTANTES CONSERVER CES INSTRUCTIONS

**LIRE ATTENTIVEMENT CE MANUEL AVANT D'INSTALLER, D'OPÉRER, DE RÉPARER OU
D'ENTREtenir LE PONT ÉLÉVATEUR.**

CONDITIONS D'OPÉRATION

LE PONT ÉLÉVATEUR EST CONÇU POUR UN **USAGE INTÉRIEUR UNIQUEMENT** ET EST OPÉRANT EN MILIEU SEC AVEC DES TEMPÉRATURES VARIANT ENTRE 5° À 40°C (41° – 104°F). L'INSTALLATION DU PONT ÉLÉVATEUR À L'EXTÉRIEUR EST INTERDITE.

CANADA HYDRAULIQUE ÉQUIPEMENT INC. SE DÉGAGE DE TOUTE RESPONSABILITÉ SI CES CONDITIONS NE SONT PAS RESPECTÉES.

MANUEL N° : MAN-HTT-14000-C01-F

N.B. CANADA HYDRAULIQUE ÉQUIPEMENT INC. EST CERTIFIÉE PAR CWB (BUREAU CANADIEN DE SOUDAGE) SELON LA NORME CSA W47.1 ET CSA W59.

1 | PAGE

RÉVISION: 2025-03-25

ASSISTANCE

(POUR LES PIÈCES¹, LE SERVICE ET QUESTIONS TECHNIQUES)

(INSCRIRE LES INFORMATIONS DU DISTRIBUTEUR DANS L'ENCADRÉ)

AVOIR LE MODÈLE ET LE NUMÉRO DE SÉRIE DU GIROLIFT AINSI QUE LE NUMÉRO DE SÉRIE ET DU MODÈLE DE L'UNITÉ HYDRAULIQUE POUR LE SERVICE ET LES PIÈCES :

MODÈLE DU GIROLIFT : _____

NUMÉRO DE SÉRIE DU GIROLIFT : _____

NUMÉRO DE SÉRIE DE L'UNITÉ HYDRAULIQUE (« SERIAL NO. + DATE COTE » POUR MODÈLE S) : _____

MODÈLE DE L'UNITÉ HYDRAULIQUE (« MODEL NUMBER ») : _____

(INFORMATIONS INSCRITES DANS LES PARTIES HACHURÉES DES **FIGURES 1 ET 2.**)

FIGURE 1 : PLAQUE SIGNALÉTIQUE SUR COLONNE MAITRE

FIGURE 2 : ÉTIQUETTE SIGNALÉTIQUE SUR UNITÉ HYDRAULIQUE

FIGURE 2 : ÉTIQUETTE SIGNALÉTIQUE SUR UNITÉ HYDRAULIQUE

MANUFACTURIER

CANADA HYDRAULIQUE ÉQUIPEMENT INC.

- 450-839-6562
1-888-839-6562 (SANS FRAIS)
- 450-839-9072
- INFO@GIROLIFT.COM
- WWW.GIROLIFT.COM

HEURES D'OUVERTURE (HEURE DE L'EST)

LUNDI AU JEUDI 8:00 À 17:00
 VENDREDI 8:00 À 12:00
 SAMEDI ET DIMANCHE FERMÉ

¹ PIÈCES DISPONIBLES EN LIGNE : WWW.GIROLIFT.COM/FR/ACCESSOIRES

MAN-HTT-14000-C01-F

TABLE DES MATIÈRES

ASSISTANCE.....	2
TABLE DES MATIÈRES.....	3
SPÉCIFICATIONS GÉNÉRALES.....	4
IDENTIFICATION DES COMPOSANTS PRINCIPAUX.....	6
LISTE D'OUTILS RECOMMANDÉS POUR L'INSTALLATION.....	6
LISTE DE MATÉRIAUX FOURNIS.....	7
INSTRUCTIONS D'INSTALLATION.....	8
INSTALLATION DES COLONNES.....	8
INSTALLATION DE L'UNITÉ HYDRAULIQUE.....	11
INSTALLATION DU CIRCUIT PNEUMATIQUE ET HYDRAULIQUE.....	13
TESTS DE FONCTIONNEMENT.....	16
▪ ÉVACUATION DE L'AIR DES CONDUITS HYDRAULIQUES.....	16
▪ TEST SOUS PRESSION.....	16
▪ AJUSTEMENT DES BRAS DE LEVAGE.....	17
▪ TEST DE FONCTIONNEMENT AVEC UN VÉHICULE TYPE.....	18
INSTRUCTIONS D'OPÉRATION.....	20
RESPONSABILITÉS DU PROPRIÉTAIRE / EMPLOYEUR.....	20
INSTRUCTIONS DE SÉCURITÉ IMPORTANTES.....	20
OPÉRATION DU PONT ÉLÉVATEUR.....	22
INSTRUCTIONS DE MAINTENANCE ET D'INSPECTION.....	24
INSTRUCTIONS DE MAINTENANCE.....	24
BONNES PRATIQUES DE GESTION DE TRAVAIL.....	24
NETTOYAGE DU PONT ÉLÉVATEUR.....	24
▪ NETTOYAGE LÉGER.....	24
▪ NETTOYAGE INTENSIF.....	24
LUBRIFICATION DU PONT ÉLÉVATEUR.....	24
▪ LUBRIFICATION GÉNÉRALE.....	24
▪ LUBRIFICATION DES BASES DES CYLINDRES ET DES BASES DES COLONNES.....	25
MAINTENANCE QUOTIDIENNE.....	25
MAINTENANCE MENSUELLE.....	25
INSPECTION ANNUELLE.....	26
PROBLÈMES ET SOLUTIONS.....	27
PROCÉDURES DE CADENASSAGE.....	29
POLITIQUE DE GARANTIE.....	30
LISTE DE PIÈCES.....	31
GIROLIFT HTT-14000-C01.....	31
COLONNE.....	32
BUTOIR FIXE.....	32
MAIN DE LEVAGE.....	32
CYLINDRE.....	33
UNITÉ HYDRAULIQUE.....	33
ÉTIQUETTE.....	34
ANNEXE 1.....	36
ANNEXE 2.....	37
ANNEXE 3.....	38

MAN-HTT-14000-C01-F

SPÉCIFICATIONS GÉNÉRALES

SPÉCIFICATIONS DU PONT ÉLÉVATEUR	VALEURS
PRESSION PNEUMATIQUE	81 À 125 PSI
COURSE TOTALE	72"
PRESSION D'OPÉRATION	2800 PSI

SPÉCIFICATIONS DU PONT ÉLÉVATEUR	VALEURS
HAUTEUR MINIMALE DE DÉGAGEMENT	153"
POIDS APPROXIMATIF D'EXPÉDITION (PONT ÉLÉVATEUR ET EMBALLAGE)	3600 LB

TENSION ÉLECTRIQUE DE L'UNITÉ HYDRAULIQUE*	MODÈLE	TEMPS D'ÉLEVATION	TEMPS DE DESCENTE	VITESSE	PUISSANCE	AMPÉRAGE	CYCLE DE TRAVAIL	
							ON	OFF
220 V / 1 PH. / 60 HZ	R	86 SEC	23 SEC	2 GMP	2 HP	12 A	93 SEC	507 SEC
220 V / 1 PH. / 60 HZ	S	92 SEC	23 SEC	1.8 GMP	2 HP	11 A	104 SEC	30 MIN
575 V / 3 PH. / 60 HZ		92 SEC	23 SEC	1.8 GMP	2HP	4.5 A	120 SEC	600 SEC

***NOTE :** UTILISER DES FUSIBLES TEMPORISÉS AVEC CE PONT ÉLÉVATEUR.

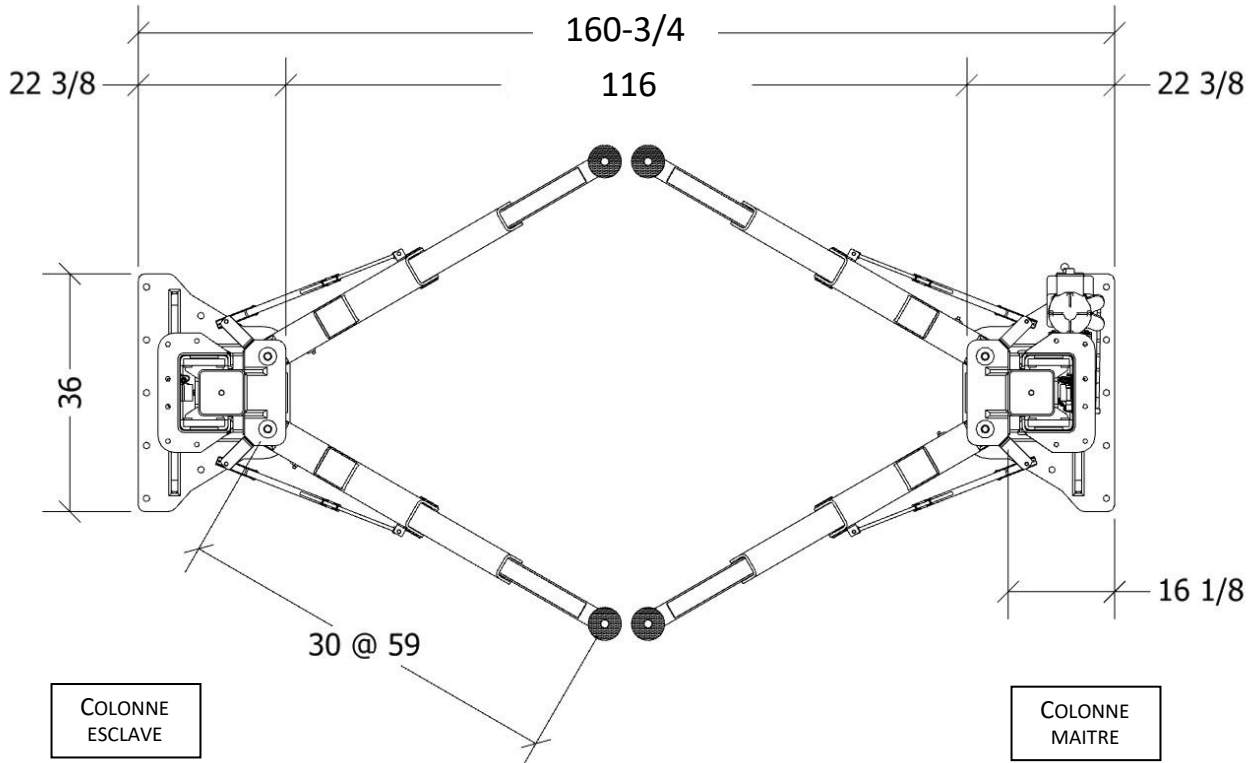


FIGURE 3 : VUE AU-DESSUS DU PONT ÉLÉVATEUR

MAN-HTT-14000-C01-F

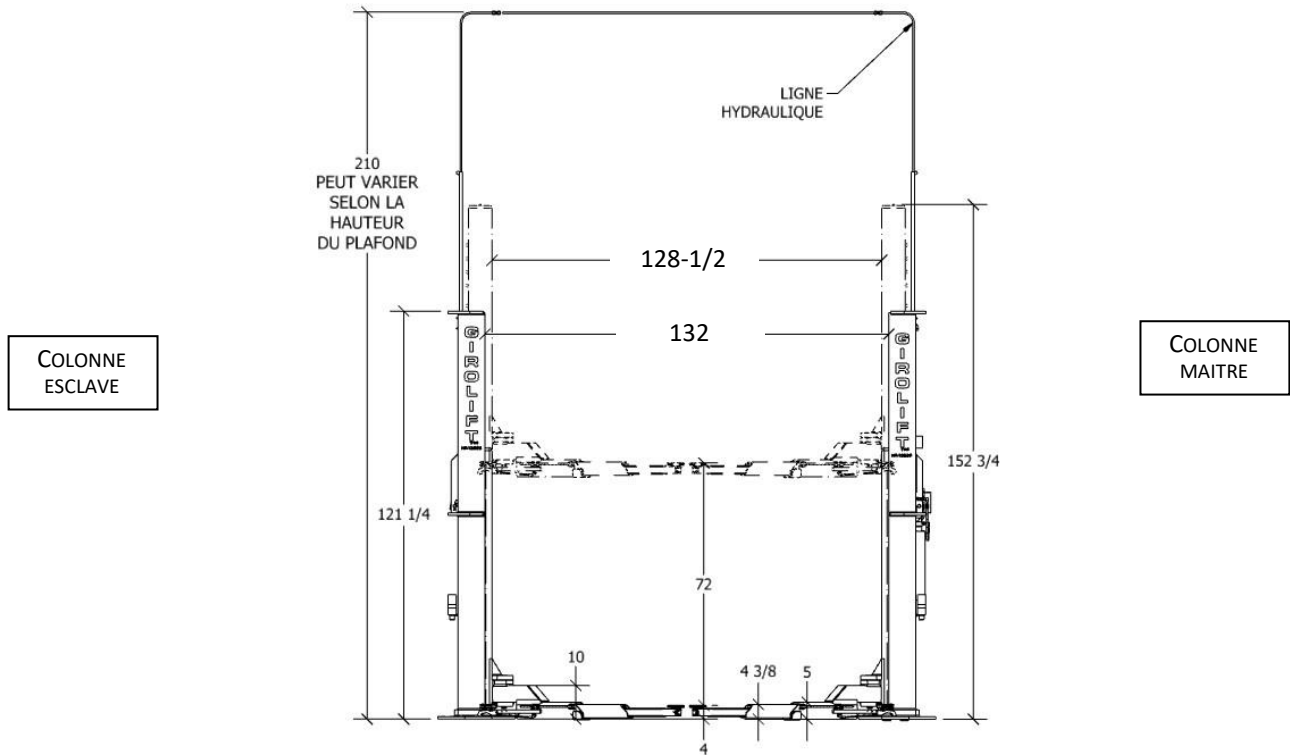


FIGURE 4: VUE LATÉRALE DU PONT ÉLÉVATEUR

NOTE : LES DIMENSIONS SONT CALCULÉES À PARTIR DE LA BASE DES COLONNES AU SOL ET À NIVEAU (AVEC LES CALES).

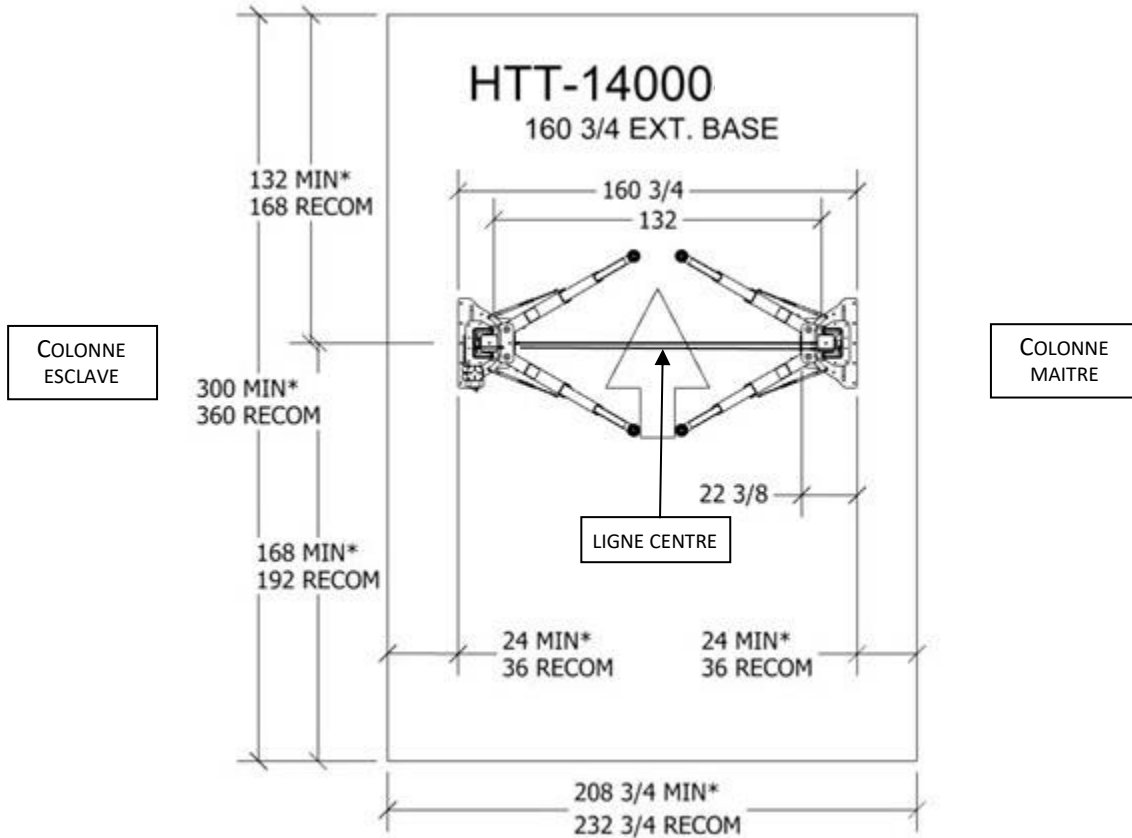


FIGURE 5 : DIMENSIONS DE LA BAIE DE TRAVAIL MINIMALES ET RECOMMANDÉES

IDENTIFICATION DES COMPOSANTS PRINCIPAUX

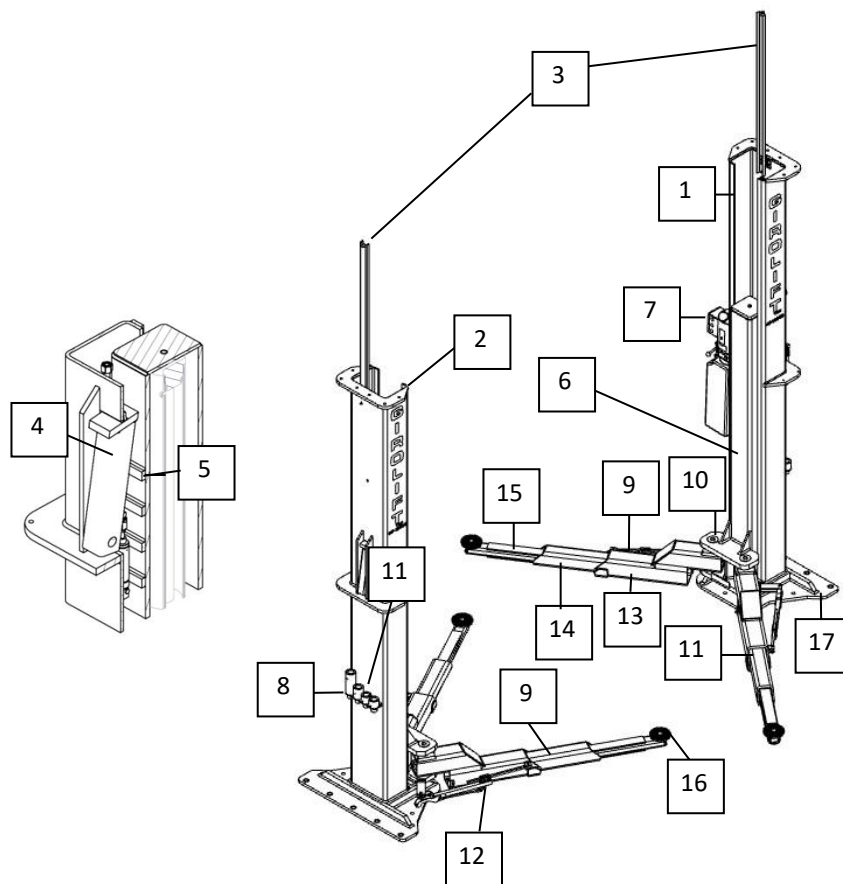


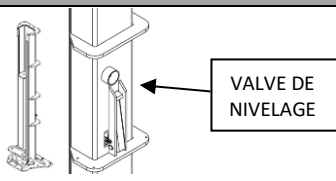
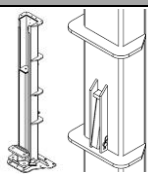
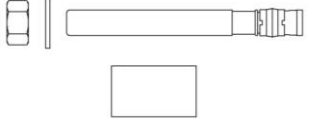
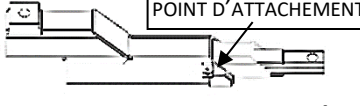
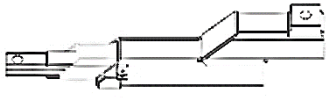

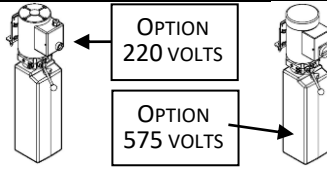
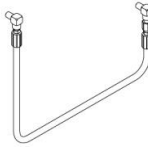
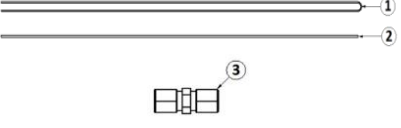
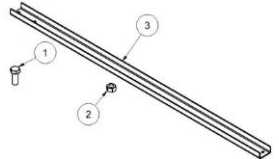
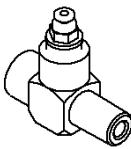

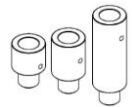
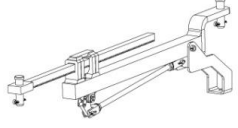

FIGURE 6 : IDENTIFICATION DES COMPOSANTS PRINCIPAUX

N°	COMPOSANTS IDENTIFIÉS
1	COLONNE MAITRE (AVEC L'UNITÉ HYDRAULIQUE)
2	COLONNE ESCLAVE
3	PROFILÉS EN U
4	BUTOIR
5	BUTÉE
6	COLONNES MOBILES
7	UNITÉ HYDRAULIQUE
8	SUPPORT POUR RALLONGES ET RALLONGES
9	BRAS DE LEVAGE GAUCHE
10	AXE DE BRAS DE LEVAGE
11	BRAS DE LEVAGE DROIT
12	BARRURE DE BRAS DE LEVAGE AUTOMATIQUE
13	PARTIE FEMELLE DES BRAS DE LEVAGE TÉLESCOPIQUE
14	PARTIE CENTRE DES BRAS DE LEVAGE TÉLESCOPIQUE
15	PARTIE MALE DES BRAS DE LEVAGE TÉLESCOPIQUE
16	MAINS DE LEVAGE
17	BASE

LISTE D'OUTILS RECOMMANDÉS POUR L'INSTALLATION

N°	OUTILS	UTILISATION	N°	OUTILS	UTILISATION
1	RUBAN À MESURER	AU BESOIN	12	CINTREUSE À TUYAU	PLIER LES TUBES DOM
2	MARQUEUR À CRAIE	INDIQUER LE SITE D'INSTALLATION SUR LE PLANCHER	13	COUPE-TUYAU	COUPER LES TUBES DOM
3	CORDEAU À CRAIE		14	RUBAN ÉLECTRIQUE EN VINYLE	FIXER LES TUBES PNEUMATIQUES
4	CRAYON PERMANENT		15	CLÉ À MOLETTE	AU BESOIN
5	LEVIER À MANCHE	DÉPLACER LES BASES DES COLONNES ET INSTALLER LES CALES	16	ENSEMBLE DE CLÉS 9/16"(2x), 3/4", 13/16", 7/8", 11/16"	AU BESOIN
6	PERCEUSE À PERCUSSION AVEC MÈCHE À BÉTON 3/4"	PERCER LES TROUS DES ANCRAGES	17	ESCABEAU	INSTALLER DES CONDUITS HYDRAULIQUES/PNEUMATIQUES
7	ASPIRATEUR SEC/HUMIDE	NETTOYER LES TROUS DES ANCRAGES	18	COUTEAU À LAME RÉTRACTABLE	COUPER LES TUBES PNEUMATIQUES
8	MARTEAU	ENFONCER LES ANCRAGES ET FIXATION DES TUBES DOM	19	TOURNEVIS PLAT 3/16"	PURGER L'AIR DU SYSTÈME HYDRAULIQUE
9	CLÉ DYNAMOMÉTRIQUE AVEC DOUILLE 1-1/8"	SERRER LES ANCRAGES	20	GUENILLE	
10	CLÉ DYNAMOMÉTRIQUE OUVERTE 7/8"	SERRER LES RACCORDS	21	RUBAN À TÉFLON	CONNECTER L'ENTRÉE D'AIR PRINCIPALE
11	ENTONNOIR	REMPLIR LE RÉSERVOIR DE L'UNITÉ HYDRAULIQUE	22	PINCES	FERMER LES GOUPILLES DES BARRURES DE BRAS DE LEVAGE

LISTE DE MATÉRIEAUX FOURNIS

QTE	REPRÉSENTATIONS	QTE	REPRÉSENTATIONS	QTE	REPRÉSENTATIONS
1	 <p>COLONNE MAITRE</p> <p>VALVE DE NIVELAGE</p> <p>NOTE : LA VALVE DE NIVELAGE EST SITUÉE SUR LA COLONNE MAITRE ASSEMBLÉE.</p>	1	 <p>COLONNE ESCLAVE</p>	1	 <p>KIT D'ANCRAGES ET CALES (ACIER) : 32 x CALE 1/16 X 1-1/2 X 2-1/2" 10 x CALE 1/8 X 1-1/2 X 2-1/2" 8 x CALE 1/4 X 1-1/2 X 2-1/2" 4 x CALE 3/8 X 1-1/2 X 2-1/2" 2 x CALE 1/2 X 1-1/2 X 2-1/2" 16 x ANCRAGE 3/4 X 7", ÉCROU ET RONDELLE</p>
2	 <p>BRAS DE LEVAGE GAUCHE ASSEMBLÉ</p> <p>POINT D'ATTACHEMENT</p>	2	 <p>BRAS DE LEVAGE DROIT ASSEMBLÉ</p>	4	 <p>AXE DE BRAS DE LEVAGE</p>
<p>NOTE : LA LOCALISATION DU POINT D'ATTACHEMENT DIFFÈRE DU BRAS DE LEVAGE GAUCHE ET DROIT.</p>					
1	 <p>UNITÉ HYDRAULIQUE</p> <p>OPTION 220 VOLTS</p> <p>OPTION 575 VOLTS</p> <p>2 x ÉCROUS 3/8" NC 2 x BOULONS 3/8" x 1-3/4"</p>	1	 <p>BOYAU ASSEMBLÉ Ø3/8" X 38" LG</p>	1	 <p>CIRCUIT HYDRAULIQUE ET PNEUMATIQUE</p> <p>1 x TUBE TRANSPARENT POLYURÉTHANE 1/8" x 65' LG (N° 1) 3 x TUBE DOM 1/2" x 0.065 x 120" LG (N° 2) 2 x UNION HYDRAULIQUE TUBE 1/2" x TUBE 1/2" (N° 3)</p>
2	 <p>SUPPORT DU CIRCUIT HYDRAULIQUE ENTRE LES COLONNES</p> <p>4 x BOULON 3/8" x 1" ZINC GR 5 (N° 1) 4 x ÉCROU 3/8" ZINC (N° 2) 2 x PROFILÉ EN U 2" x 1" x 47" (N° 3) 2 x ATTACHE-CÂBLE 5.6" LG.</p>	1	 <p>RACCORD DE LIGNE À AIR "TEE" Ø 1/8</p>	4	 <p>MAIN DE LEVAGE RONDE RAINURÉE CAPACITÉ 3500 LB</p>
8	 <p>RALLONGES</p> <p>4 x RALLONGE Ø 2-1/2" X 2" LG / PIN 1-1/2" LG 2 x RALLONGE Ø 2-1/2" X 3" LG - PIN 1-1/2" LG 2 x RALLONGE Ø 2-1/2" X 6" LG - PIN 1-1/2" LG</p>	4	 <p>BARRURE AUTOMATIQUE DE BRAS DE LEVAGE 21"</p> <p>8 x AXE DE CHAPE 8 x GOUPILLES</p>	4	 <p>BAGUE DE RETENUE</p>

INSTRUCTIONS D'INSTALLATION

EN RÉFÉRENCE : ANSI/ALI ALIS :STANDARD FOR AUTOMOTIVE LIFTS - SAFETY REQUIREMENTS FOR INSTALLATION AND SERVICE

⚠ MISE EN GARDE

AVANT L'INSTALLATION, SE CONFORMER AU CODE DU BÂTIMENT INTERNATIONAL, AUX CODES DE BÂTIMENT LOCAUX ET OBTENIR LES PERMIS SI REQUIS.

CONSULTER UNE PERSONNE QUALIFIÉE POUR TRAITER LES CHARGES SISMIQUES ET LES AUTRES EXIGENCES LOCALES OU NATIONALES.

SI LES SPÉCIFICATIONS DE PLANCHER ET LES MESURES RECOMMANDÉES POUR L'INSTALLATION DU PONT ÉLEVATEUR NE PEUVENT RÉPONDRE AUX EXIGENCES, COMMUNIQUEZ AVEC LE MANUFACTURIER DU GIROLIFT AVANT DE PROCÉDER À L'INSTALLATION.

INSTALLATION DES COLONNES

- 1. SPÉCIFICATIONS DE PLANCHER :** VÉRIFIER ET RENCONTRER LES SPÉCIFICATIONS DE PLANCHER AVANT DE PROCÉDER À L'INSTALLATION. VOIR **FIGURE 7**.

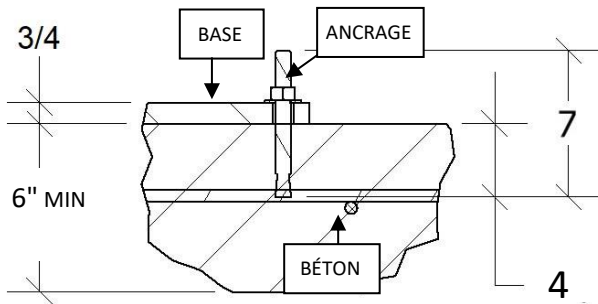


FIGURE 7 : BASE DE BÉTON

SPÉCIFICATIONS DE PLANCHER	VALEURS
ÉPAISSEUR DE BÉTON	6" MINIMUM
COMPOSITION	BÉTON AVEC ARMATURES
CAPACITÉ	CONTRAINTES DE SURFACE À 4000 PSI (30MPA)
QUALITÉ	ANCRAGE À PLUS DE 12" D'UNE FISSURE OU D'UN JOINT

⚠ ATTENTION

1. NE PAS INSTALLER LE PONT ÉLEVATEUR SUR DE L'ASPHALTE OU TOUT AUTRE COMPOSÉ SIMILAIRE OU INSTABLE.
2. NE PAS INSTALLER LE PONT ÉLEVATEUR DANS UNE FOSSE OU UNE DÉPRESSION ; RISQUE DE FEU OU D'EXPLOSION.

- 2. EMPLACEMENT DU GIROLIFT :** SELON LES DISTANCES RECOMMANDÉES DE LA **FIGURE 5**, MARQUER AU PLANCHER L'ENDROIT OÙ SERA INSTALLÉ LE GIROLIFT ET MARQUER LA LIGNE CENTRE.
- LA HAUTEUR MINIMALE DU PLAFOND OU TOUTE AUTRE STRUCTURE DOIVENT ÊTRE SITUÉES À PLUS DE 153" DU SOL. (DÉGAGEMENT RECOMMANDÉ AU-DESSUS DU PONT ÉLEVATEUR)

3. ÉRECTION DES COLONNES :

⚠ MISE EN GARDE

NE PAS UTILISER DE CHÂÎNE OU AUTRE MATÉRIEL ABRASIF DIRECTEMENT SUR LES PAROIS DES COLONNES QUI POURRAIENT ENDOMMAGER LA PEINTURE LORS DES DÉPLACEMENTS.

3.1 À L'AIDE D'UNE SANGLE DE LEVAGE ET D'UN ÉQUIPEMENT DE MANUTENTION SÉCURITAIRE ET ADÉQUAT, AMENER UNE COLONNE À LA FOIS LE PLUS PRÈS POSSIBLE DE SON SITE D'INSTALLATION ; PLACER LA SANGLE DE LEVAGE AU CENTRE DE GRAVITÉ (RÉPARTITION ÉGALE DU POIDS) DE LA COLONNE. VOIR **FIGURE 8**.

⚠ MISE EN GARDE

RISQUE D'ÉCRASEMENT

- 3.2** DÉPOSER LA COLONNE AU SOL.
- 3.3** DÉPLACER LA SANGLE DE LEVAGE AU POINT DE PIVOT SOUS LE RAIDISSEUR. VOIR **FIGURE 8**.
- 3.4** ÉLEVER LA COLONNE DE 1" AU-DESSUS DU SOL DE SORTE À LA FAIRE PIVOTER VERTICALEMENT.

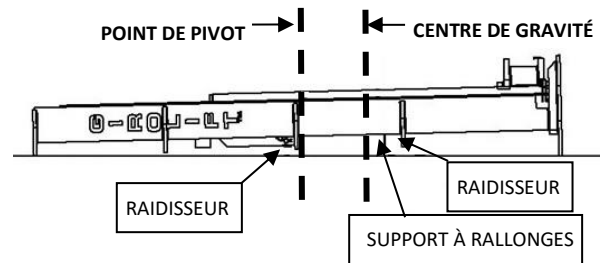


FIGURE 8 : POINT DE PIVOT ET CENTRE DE GRAVITÉ SUR UNE COLONNE AU SOL

- 3.5** ABAISSER LA BASE LE PLUS PRÈS DU SOL.
- 3.6** POUSSER SUR LA BASE AFIN QUE LA COLONNE SOIT PERPENDICULAIRE AU PLANCHER TOUT EN L'ABAISSANT SIMULTANÉMENT AU SOL.

MAN-HTT-14000-C01-F

4. ALIGNEMENT DES BASES SUR LE MÊME AXE :

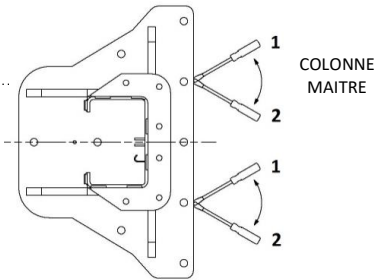
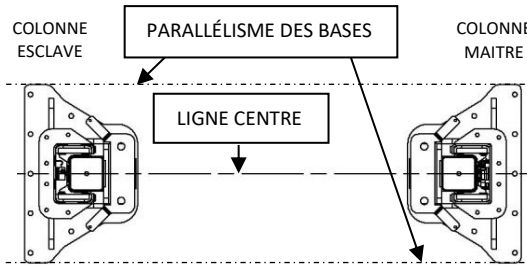
NOTE : IL EST FORTEMENT RECOMMANDÉ D'INSTALLER LES COLONNES SELON LA FIGURE 9 (COLONNE MAITRE – CÔTÉ PASSAGER DU VÉHICULE) POUR FACILITER LES DÉPLACEMENTS DE L'USAGER À L'UTILISATION DU PONT ÉLEVATEUR. L'INVERSION DES COLONNES PEUT ÊTRE EFFECTUÉE SELON LES BESOINS DE L'USAGER.

4.1 INSÉRER 2 LEVIERS À MANCHE SOUS LA BASE ET FAIRE UN MOUVEMENT DE GAUCHE À DROITE POUR LA DÉPLACER. VOIR FIGURE 10.

MISE EN GARDE



NE PAS METTRE LES DOIGTS SOUS LES LEVIERS À MANCHE LORS DE CETTE MANŒUVRE

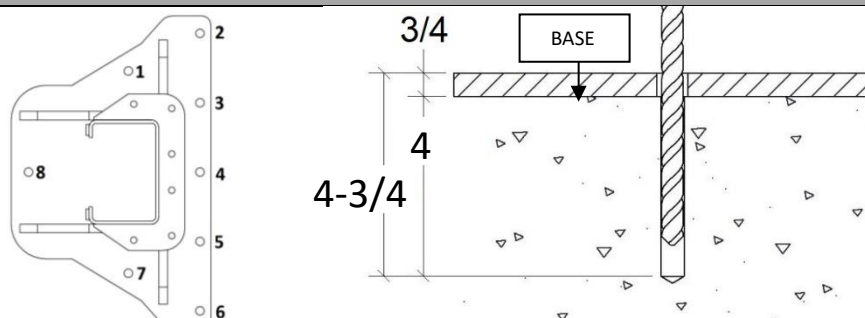
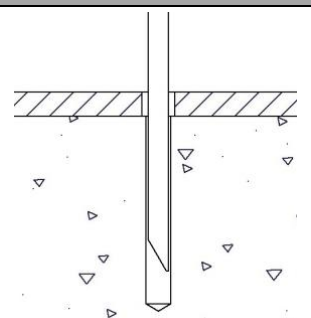


4.2 VÉRIFIER L'ALIGNEMENT DES BASES SELON LA LIGNE CENTRE AINSI QUE LEUR PARALLÉLISME. VOIR FIGURE 9.

FIGURE 9 : ALIGNEMENT SUR LE MÊME AXE ET PARALLÉLISME

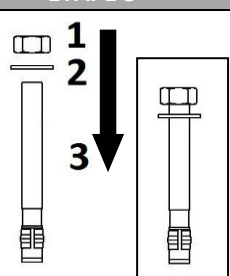
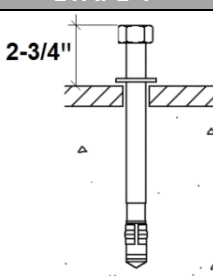
FIGURE 10 : MÉTHODE DE DÉPLACEMENT DES COLONNES

5. INSTALLATION DES ANCRAGES :

ÉTAPE 1*	ÉTAPE 2
	
<p>PERCER LES TROUS N° 1 À 7 SUR LES 2 BASES À UNE PROFONDEUR DE 4-3/4" (INCLUANT LA HAUTEUR DE LA BASE) À L'AIDE D'UNE PERCEUSE À PERCUSSION AVEC MÈCHE À BÉTON 3/4".</p> <p>NOTE : LES VALEURS DE PERÇAGE INDIQUÉES SONT LES VALEURS MINIMALES À RESPECTER DANS LE CAS ÉCHÉANT OÙ L'ÉPAISSEUR DE BÉTON EST DE 6". LA MESURE DE PERÇAGE PEUT ÊTRE PLUS GRANDE SI L'ÉPAISSEUR DE BÉTON EST DE PLUS DE 6".</p>	<p>ASPIRER LES DÉBRIS AVEC UN ASPIRATEUR SEC/HUMIDE À L'INTÉRIEUR DES CAVITÉS JUSQU'AU POINT LE PLUS BAS ET SUR LES BASES.</p>

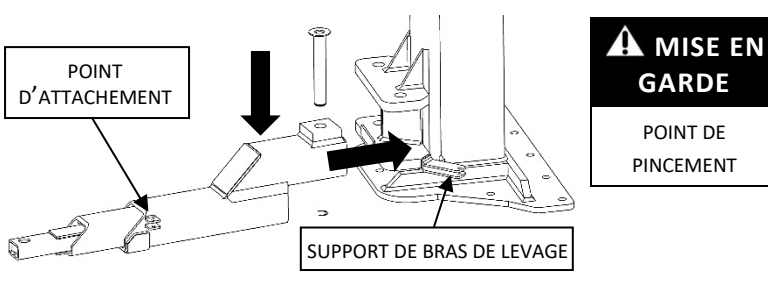
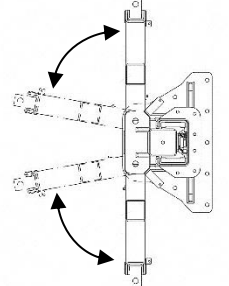
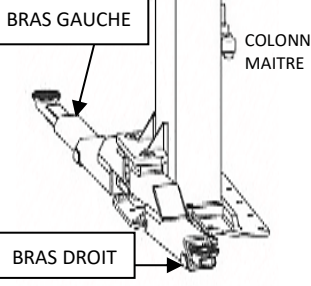
***NOTE :** LE TROU N°8 (NON ACCESSIBLE ET DISSIMULÉ SOUS LE SUPPORT DE BRAS DE LEVAGE) SERA PERCÉ AUX TESTS DE FONCTIONNEMENT – TEST SOUS PRESSION.

MISE EN GARDE NE PAS TRANSPERER LE BÉTON POUR ÉVITER LA FORMATION DE FISSURES DANS LE PLANCHER.

ÉTAPE 3	ÉTAPE 4	
		<p>**NOTE : VISSER L'ÉCROU PLUS HAUT QUE L'EXTRÉMITÉ DU BOULON D'ANCRAGE ENDOMMAGERA LES FILETS DE L'ÉCROU À LA FRAPPE ET RENDRA LE COMPOSANT IRRÉCUPÉRABLE.</p> <p>VISSER L'ÉCROU PLUS BAS QUE L'EXTRÉMITÉ DU BOULON D'ANCRAGE REPLIERA LE BOULON D'ANCRAGE SUR L'ÉCROU À LA FRAPPE ET NE PERMETTRA PLUS LA SORTIE DE L'ÉCROU.</p>
<p>ASSEMBLER LES ANCRAGES : ÉCROU 3/4" (N°1), RONDELLE 3/4" (N°2) ET BOULON D'ANCRAGE 3/4 X 7" LG (N°3). VISSER L'ÉCROU À ÉGALITÉ AVEC LE BOULON D'ANCRAGE.**</p>	<p>INSÉRER LES 14 ANCRAGES ASSEMBLÉS DANS LES TROUS. AVEC UN MARTEAU, ENFONCER LES ANCRAGES ASSEMBLÉS JUSQU'AU FOND.***</p>	

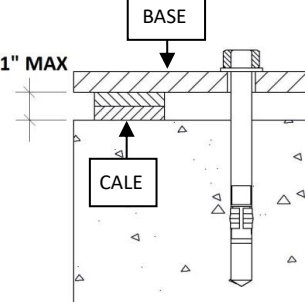
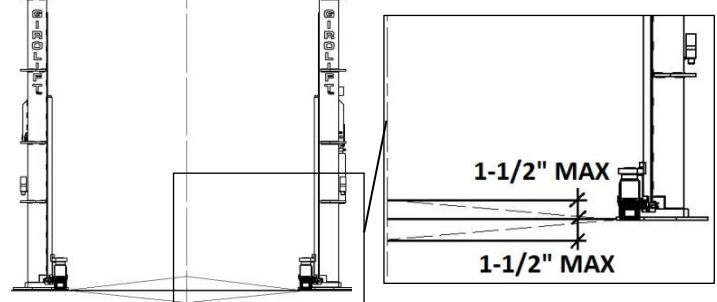

*****NOTE :** LES ANCRAGES DEVRAIENT SORTIR DE ≈ 2-3/4" À PARTIR DE LA BASE LORSQUE LE BÉTON A UNE ÉPAISSEUR MINIMALE DE 6". DANS LE CAS D'UNE ÉPAISSEUR DE BÉTON PLUS GRANDE QUE 6", LES ANCRAGES DEVRAIENT SORTIR MINIMALEMENT DE LA BASE DE 1" AFIN DE POUVOIR FIXER LES ÉCROUS SUR LES BOULONS D'ANCRAGE.

6. INSTALLATION DES BRAS DE LEVAGE :

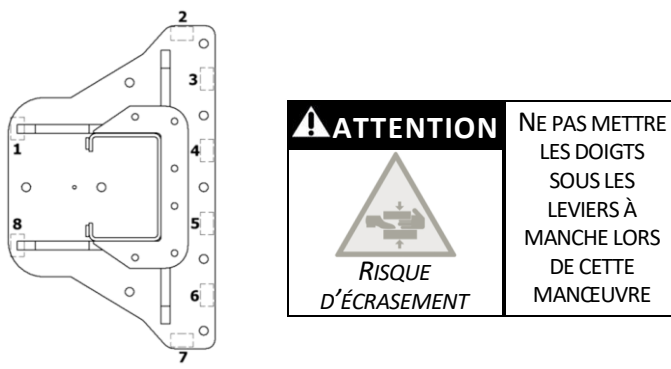
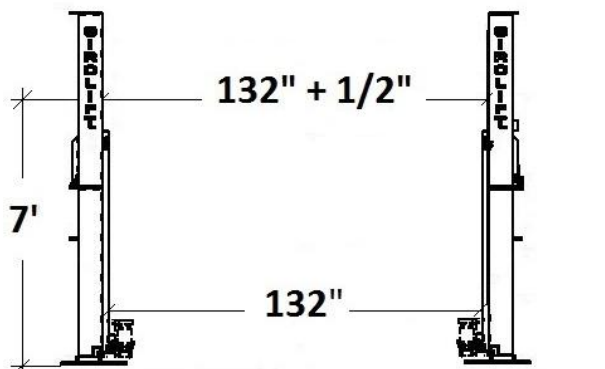
ÉTAPE 1	ÉTAPE 2	ÉTAPE 3
		
<p>1. INSÉRER UN BRAS DE LEVAGE TÉLESCOPIQUE DANS LE SUPPORT DE BRAS DE LEVAGE.* 2. INSÉRER L'AXE DE BRAS DE LEVAGE. 3. RÉPÉTER POUR LES 3 BRAS DE LEVAGE TÉLESCOPIQUES RESTANTS.</p>	<p>OUVRIR LES BRAS DE LEVAGE TÉLESCOPIQUE.</p>	<p>ASSEMBLAGE FINAL.</p>

***NOTE :** S'ASSURER QUE LES POINTS D'ATTACHEMENT DES BRAS DE LEVAGE POINTENT VERS L'EXTÉRIEUR.

7. NIVELAGE DES COLONNES** :

AVERTISSEMENT 1	AVERTISSEMENT 2	AVERTISSEMENT 3
		
<p>NE PAS EXCÉDER 1" D'ÉPAISSEUR DE CALES.</p>	<p>LA PENTE DU PLANCHER NE DOIT PAS EXCÉDER 1-1/2" PLUS HAUT OU PLUS BAS QUE LE NIVEAU DU PLANCHER.</p>	<p>UTILISER SEULEMENT LES CALES D'ACIER FOURNIES PAR LE MANUFACTURIER.</p>

****NOTE :** LES COLONNES EN POSITION VERTICALE PEUVENT NE PAS ÊTRE AU NIVEAU ; ELLES DOIVENT ÊTRE ALIGNÉES ENTRE ELLES ET DOIVENT SUIVRE LE NIVEAU DU PLANCHER.

ÉTAPE 1***	ÉTAPE 2
	
<p>À L'AIDE D'UN LEVIER À MANCHE, INSÉRER LES CALES AUX 8 ENDROITS INDICÉS EN POINTILLÉ À INTERVALLE ÉGAL ENTRE LES ANCRAGES.</p>	<p>MESURER L'OUVERTURE ENTRE LES COLONNES :. SI L'OUVERTURE DE 1/2" À 7' DU SOL N'EST PAS RESPECTÉE, RETIRER DES CALES OU REPRENDRE L'ÉTAPE PRÉCÉDENTE. (TOLÉRANCE 3/8" À 1/2" À 7' DU SOL)</p>

*****NOTE :** LA BASE DES COLONNES NE DOIT JAMAIS ÊTRE EN CONTACT DIRECT AVEC LE PLANCHER. L'UTILISATION DES CALES AUX 8 POINTS IDENTIFIÉS EST REQUISE.

MAN-HTT-14000-C01-F

8. NIVELAGE DES BRAS DE LEVAGE :

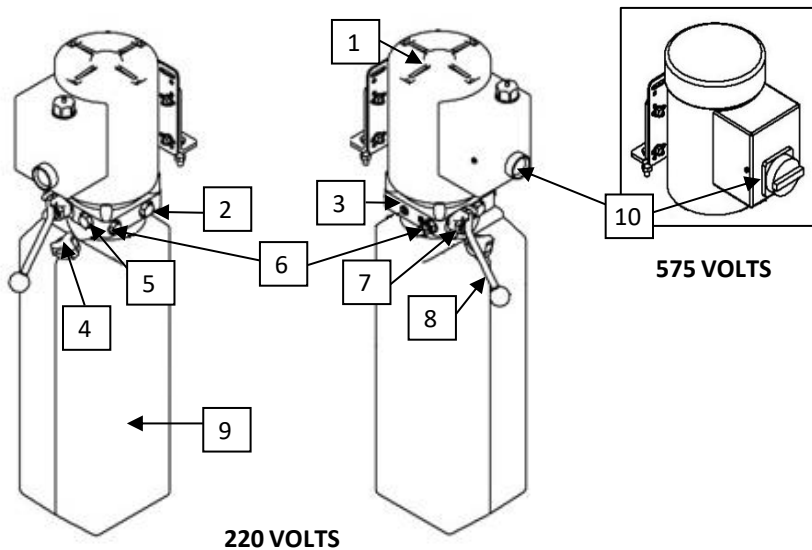
ÉTAPE 1		ÉTAPE 2	
COLONNE ESCLAVE	COLONNE MAITRE		
		BRAS DE LEVAGE ESCLAVE BRAS DE LEVAGE MAITRE	
ÉTIRER LES 2 BRAS DE LEVAGE TÉLESCOPIQUES OPPOSÉS LE PLUS PRÈS POSSIBLE.		AJOUTER OU RETIRER DES CALES AUX ENDRITS IDENTIFIÉS À L'ÉTAPE 1 – NIVELAGE DES COLONNES AFIN QUE LE BRAS DE LEVAGE MAITRE SOIT 1/4" PLUS HAUT QUE LE BRAS DE LEVAGE ESCLAVE.	

9. FINITION DE L'INSTALLATION DES ANCRAGES* :

ÉTAPE 1*
SERRER LES ÉCROUS D'ANCRAGE 3/4" AVEC D'UNE CLÉ DYNAMOMÉTRIQUE AVEC DOUILLE 1-1/8" À 100 LB-PI.

⚠ MISE EN GARDE	NE PAS UTILISER DE CLÉ À CHOC POUR SERRER LES ÉCROUS DES ANCRAGES ; LES VIBRATIONS CAUSÉES PAR CET OUTIL PEUVENT RÉDUIRE LA CAPACITÉ DU BÉTON, VOIRE L'ENDOMMAGER.
IMPORTANT*	NE PAS METTRE DE BÉTON OU DU MATÉRIEL DE REMPLISSAGE («GROUTING») SOUS LES BASES DES COLONNES OU SCELLER LE POURTOUR DE LA BASE ET DU PLANCHER ; CET AJOUT LIMITERAIT LA PRISE DE FORCE DÉSIRÉE PROVENANT DU PLANCHER DE BÉTON À L'ÉLEVATION DU PONT ÉLEVATEUR.

INSTALLATION DE L'UNITÉ HYDRAULIQUE



N°	ITEM
1	MOTEUR ÉLECTRIQUE
2	BOUCHON DU RÉGULATEUR DE PRESSION*
3	RETOUR AU RÉSERVOIR
4	BOUCHON AÉRATEUR
5	CARTOUCHE ANTIRETOUR
6	ENTRÉE/SORTIE HYDRAULIQUE
7	VALVE DE DESCENTE
8	POIGNÉE DE DÉGAGEMENT DE PRESSION
9	RÉSERVOIR D'HUILE HYDRAULIQUE
10	INTERRUPTEUR MARCHÉ/ARRÊT

***NOTE :** UN SCEAU DE SÉCURITÉ EST APOSÉ SUR CETTE COMPOSANTE. LE BRIS DE CE SCEAU ENTRAINE L'ANNULATION DE LA GARANTIE DU PONT ÉLEVATEUR.

FIGURE 10 : IDENTIFICATION DES COMPOSANTES DE L'UNITÉ HYDRAULIQUE

MAN-HTT-14000-C01-F

DIRECTIVES DU MANUFACTURIER	
1	UTILISER DE L'HUILE HYDRAULIQUE DE GRADE 32.
2	INSTALLER L'UNITÉ HYDRAULIQUE À UNE HAUTEUR D'AU MOINS 18" AU-DESSUS DU SOL.
3	IL EST DE LA RESPONSABILITÉ DE L'ÉLECTRICIEN DE DÉTERMINER L'INTENSITÉ DU COURANT (A) DE L'UNITÉ HYDRAULIQUE EN FONCTION DES PROTECTIONS TEMPORISÉES OU DE SURCHARGE INSTALLÉES.
4	CHAQUE GIROLIFT DOIT ÊTRE OBLIGATOIREMENT RELIÉ À UN COMMUTATEUR ÉLECTRIQUE DISTINCTIF MUNI D'UNE PROTECTION CONTRE LES SURCHARGES. LA PROTECTION CONTRE LES SURCHARGES N'EST PAS FOURNIE AVEC LE GIROLIFT. L'ÉLECTRICIEN CERTIFIÉ EST TENU DE CHOISIR LE DISPOSITIF DE DÉCONNEXION APPROPRIÉ. SI CE COMMUTATEUR N'EST PAS INTÉGRÉ AU PONT ÉLEVATEUR, LE GIROLIFT DOIT ÊTRE MUNI D'AU MOINS UN DISPOSITIF DE DÉCONNEXION.
5	CHAQUE DISPOSITIF DE DÉCONNEXION DOIT ÊTRE MUNI D'UN DISPOSITIF CADENASSABLE. VOIR SECTION INSTRUCTIONS DE MAINTENANCE ET D'INSPECTION – PROCÉDURES DE CADENASSAGE.

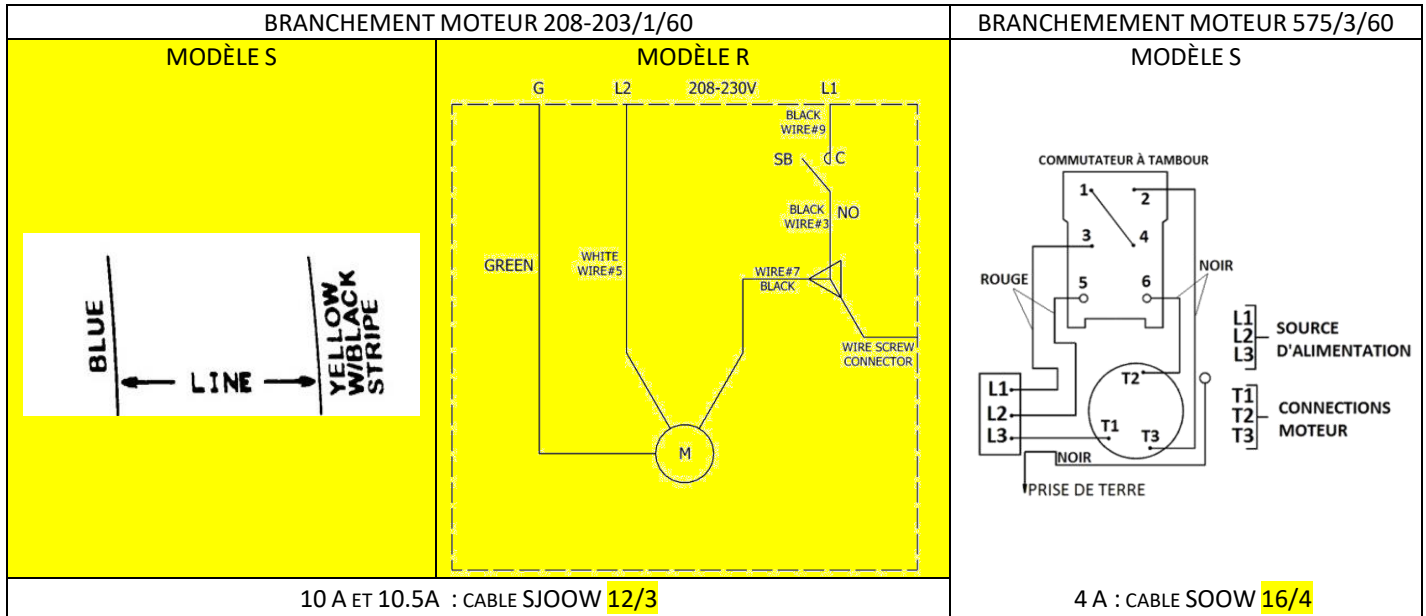
ATTENTION	<p>« RISQUE D'EXPLOSION : CET ÉQUIPEMENT GÉNÈRE DES ARCS ÉLECTRIQUES INTERNES ET DES ÉTINCELLES QUI NE DOIVENT PAS ÊTRE EXPOSÉES À DES VAPEURS INFLAMMABLES. CET ÉQUIPEMENT DOIT ÊTRE INSTALLÉ QU'À L'INTÉRIEUR D'UN GARAGE AYANT UNE CIRCULATION D'AIR SUFFISANTE POUR ÊTRE CONSIDÉRÉ COMME UN ENDROIT NON DANGEREUX. »</p>
------------------	--

10. REMPLISSAGE DU RÉSERVOIR : À L'AIDE D'UN ENTONNOIR, REMPLIR LE RÉSERVOIR JUSQU'À ENVIRON 1" DU BOUCHON AÉRATEUR. FERMER FERMEMENT LE BOUCHON AÉRATEUR.

11. INSTALLATION DE L'UNITÉ HYDRAULIQUE :

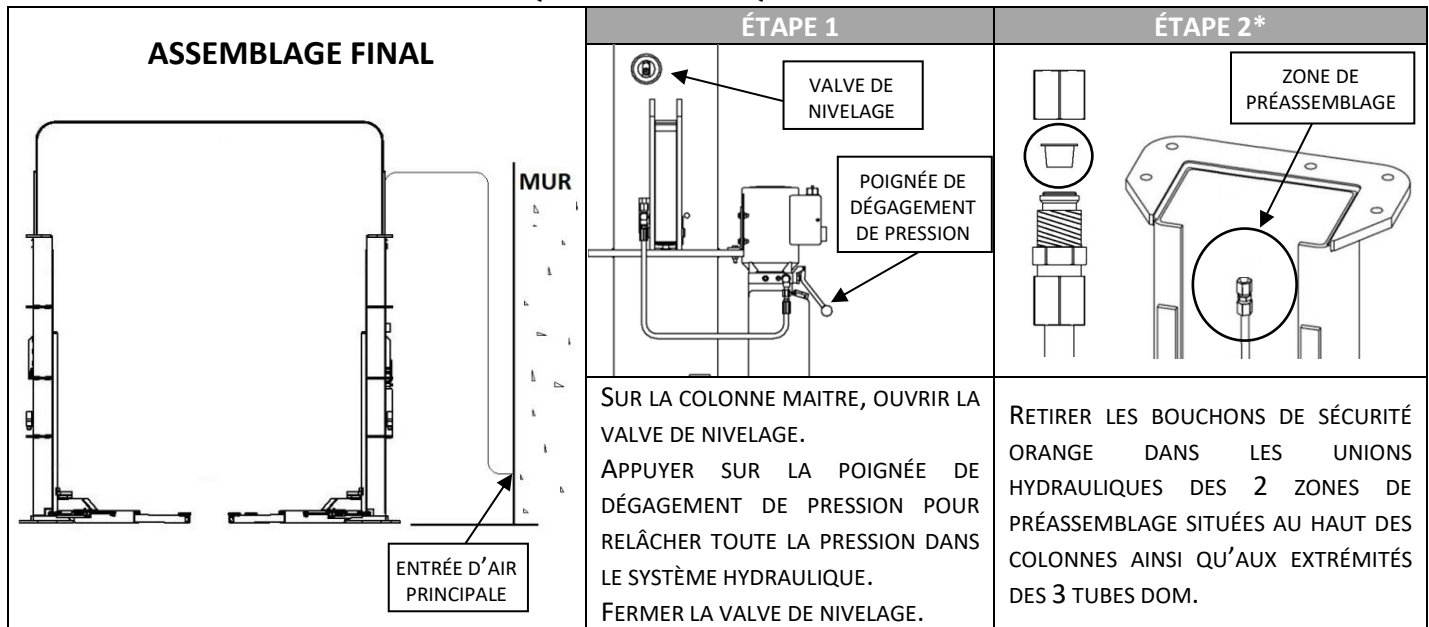
ÉTAPE 1		ÉTAPE 2*	ÉTAPE 3
<p>COLONNE MAITRE</p>			
<p>INSTALLER L'UNITÉ HYDRAULIQUE SUR LE RAIDISSEUR DE LA COLONNE MAITRE À L'AIDE DE 2 BOULONS (N°1) ET DE 2 ÉCROUS (N°2). LE CADRAN A EST CELUI RECOMMANDÉ, POUR TOUT AUTRE CHANGEMENT, AJUSTER LE POSITIONNEMENT DE L'ADAPTATEUR, SI APPLICABLE.</p>	<p>CADRAN A & C CADRAN B & D</p> <p>DOS DE L'UNITÉ HYDRAULIQUE AVEC VUE SUR LE SUPPORT</p>	<p>RACCORDER LE BOYAU ASSEMBLÉ Ø3/8" X 38" LG À L'UNITÉ HYDRAULIQUE ET LE DISPOSITIF SUR LA COLONNE MAITRE.</p>	<p>EFFECTUER LE RACCORDEMENT ÉLECTRIQUE AU PANNEAU ÉLECTRIQUE PAR UN ÉLECTRICIEN CERTIFIÉ. NOTE : LE BRANCHEMENT DE L'UNITÉ 575 V DOIT ÊTRE EFFECTUÉ EN SENS ANTIHORAIRE.</p>

*NOTE : NE PAS METTRE DE TÉFLON AUX EXTRÉMITÉS DU BOYAU ASSEMBLÉ Ø3/8" X 38".



INSTALLATION DU CIRCUIT PNEUMATIQUE ET HYDRAULIQUE

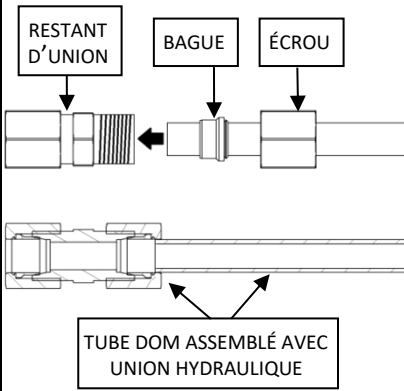
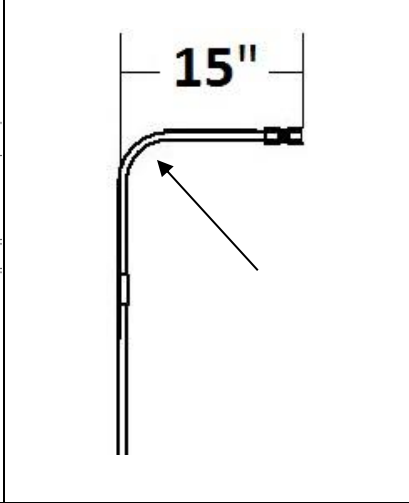
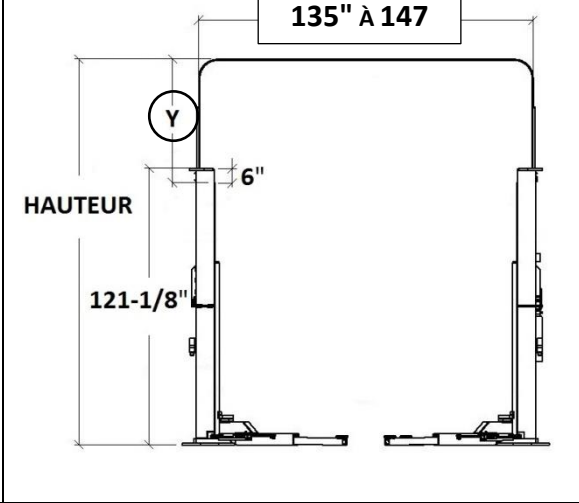
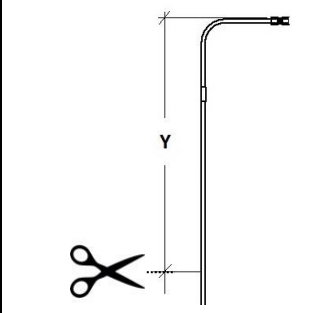
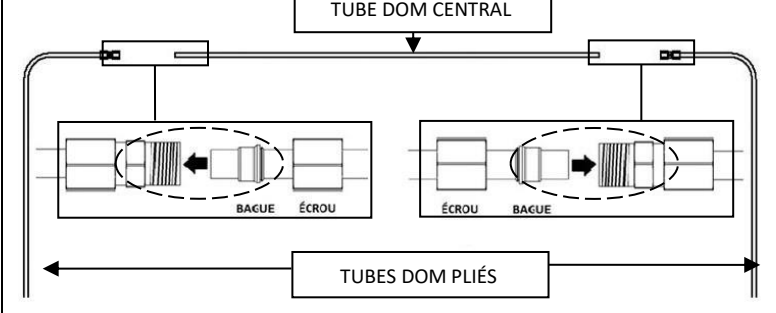
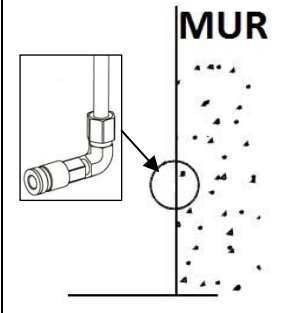
12. INSTALLATION DU CIRCUIT PNEUMATIQUE ET HYDRAULIQUE :



*** MISE EN GARDE**

LE NON-RETRAIT DES BOUCHONS DE SÉCURITÉ ORANGE PEUT ENTRAINER UNE OBSTRUCTION PARTIELLE OU COMPLÈTE DE LA LIGNE HYDRAULIQUE À LA MISE EN MARCHÉ. LA PARTIE OBSTRUÉE DE LA LIGNE HYDRAULIQUE DEVRA ÊTRE NETTOYÉE OU REMPLACÉE.

MAN-HTT-14000-C01-F

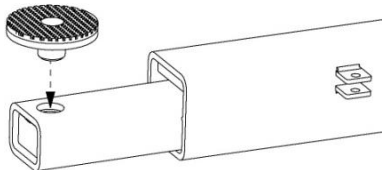
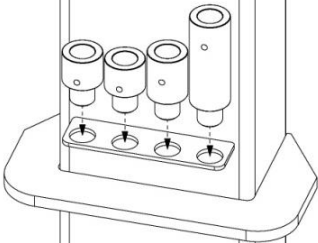
ÉTAPE 3	ÉTAPE 4	ÉTAPE 5	
			
<p>À L'AIDE D'UNE CLÉ DYNAMOMÉTRIQUE OUVERTE (42 LB-PI), VISSER UNE UNION HYDRAULIQUE À L'EXTRÉMITÉ DES 2 TUBES DOM (SANS TUBE PNEUMATIQUE) ; SEULE LA PARTIE DE L'UNION OÙ LE TUBE PÉNÈTRE DOIT ÊTRE SERRÉE.</p> <p>NOTE : S'ASSURER QUE LE TUBE SOIT BIEN APPUYÉ DANS L'UNION AVANT DE VISSER.</p>	<p>À L'AIDE D'UNE CINTREUSE À TUYAU, PLIER À 90° LES 2 TUBES DOM ASSEMBLÉS (SANS TUBE PNEUMATIQUE) À 15" DE L'UNION HYDRAULIQUE.</p>	<p>DÉTERMINER LA HAUTEUR DES TUBES DOM LATÉRAUX (VALEUR Y) :</p> <div style="border: 1px solid black; padding: 5px; width: fit-content; margin: 10px auto;"> $HAUTEUR - 115-1/8" = Y$ </div> <p>HAUTEUR = HAUTEUR DE DÉGAGEMENT AU-DESSUS DU SOL OU TOUT AUTRE OBJET (SYSTÈME DE CHAUFFAGE, PORTE DE GARAGE, ETC.)</p> <p>NOTE : LA HAUTEUR MINIMALE DE DÉGAGEMENT EST DE 180" AU-DESSUS DU SOL.</p>	
ÉTAPE 6*	ÉTAPE 7		ÉTAPE 8
			
<p>COUPER L'EXCÉDANT DES 2 TUBES DOM AVEC UN COUPE-TUYAUX, ÉBAVURER AVEC UNE FEUILLE DE PAPIER SABLÉ ET RETIRER TOUT DÉBRIS À L'INTÉRIEUR ET SUR LES TUBES DOM.</p>	<p>ENDUIRE D'HUILE HYDRAULIQUE LES FILETS DE L'UNION HYDRAULIQUE ET LA BAGUE. (PARTIES IDENTIFIÉES EN POINTILLÉ)</p> <p>À L'AIDE D'UNE CLÉ DYNAMOMÉTRIQUE OUVERTE (42 LB-PI), ASSEMBLER LES 2 TUBES DOM PLIÉS AVEC LE TUBE DOM CENTRAL EN VISSANT L'UNION HYDRAULIQUE.</p> <p>NOTE : S'ASSURER QUE LE TUBE SOIT BIEN APPUYÉ DANS L'UNION AVANT DE VISSER.</p>		<p>REPÉRER L'ENTRÉE D'AIR PRINCIPALE.</p> <p>NOTE : L'ENTRÉE D'AIR PRINCIPALE DOIT ÊTRE SITUÉE À MOINS DE 25' DE LA COLONNE MAÎTRE.</p>

*NOTE : ÉTAPE FACULTATIVE SI LA HAUTEUR DE DÉGAGEMENT EST PLUS DE 216" AU-DESSUS DU SOL.

ÉTAPE 9		ÉTAPE 10	
<p>FIXER LES TUBES PNEUMATIQUES AUX TUBES DOM ASSEMBLÉS** :</p> <ol style="list-style-type: none"> TENDRE ET FIXER LE TUBE PNEUMATIQUE INTERNE (FIXÉ PARTIELLEMENT AU TUBE DOM CENTRAL) SUR LA PLEINE LONGUEUR DU TUBE DOM ASSEMBLÉ AVEC DU RUBAN ADHÉSIF (EX. RUBAN ÉLECTRIQUE). EN FONCTION DE LA LOCALISATION DE L'ENTRÉE D'AIR (ÉTAPE 8), FIXER LE TUBE PNEUMATIQUE EXTERNE DE 65' SUR LES TUBES DOM ASSEMBLÉS AVEC DU RUBAN ADHÉSIF POUR FAIRE PARCOURIR LA PLUS COURTE DISTANCE ENTRE L'ENTRÉE D'AIR ET LA PRÉASSEMBLAGE SITUÉE À L'INTÉRIEUR DE LA COLONNE MAITRE. <p>AIDE-MÉMOIRE : FAIRE UN NŒUD AU BOUT DU TUBE PNEUMATIQUE EXTERNE QUI SERA FIXÉ DANS LA ZONE DE PRÉASSEMBLAGE DE LA COLONNE MAITRE POUR LE DISSOCIER DU TUBE PNEUMATIQUE INTERNE.</p> <p>NOTE : NE PAS COMPRIMER LES TUBES PNEUMATIQUES AVEC LE RUBAN ADHÉSIF.</p>		<ol style="list-style-type: none"> INSÉRER L'EXTRÉMITÉ DU TUBE DOM ASSEMBLÉ DANS LA PRÉASSEMBLAGE À L'INTÉRIEUR DE CHACUNE DES COLONNES EN VISSANT L'UNION HYDRAULIQUE À L'AIDE D'UNE CLÉ DYNAMOMÉTRIQUE OUVERTE (42 LB-PI). COUPER L'EXCÉDANT DE TUBE PNEUMATIQUE ; RELIER AVEC UNE UNION À AIR LE TUBE PNEUMATIQUE INTERNE ET EXTERNE AVEC LE TUBE PNEUMATIQUE IDENTIFIÉ ET CORRESPONDANT SITUÉ DANS LA PRÉASSEMBLAGE DE CHAQUE COLONNE. <p>NOTE : S'ASSURER QUE LE TUBE SOIT BIEN APPUYÉ DANS L'UNION AVANT DE VISSER.</p>	
ÉTAPE 11			
		<p>FIXER UN PROFILÉ EN U AU HAUT DE CHAQUE COLONNE À L'AIDE DE 2 ÉCROUS ET 2 BOULONS.</p>	
ÉTAPE 12	ÉTAPE 13	ÉTAPE 14*	
<p>À L'AIDE D'UN MARTEAU, FERMER LE CROCHET SUR LE TUBE DOM SEULEMENT.</p> <p>NOTE : NE PAS FERMER LE COCHET SUR LES TUBES PNEUMATIQUES.</p>	<p>FIXER LES TUBES DOM À L'EXTRÉMITÉ DES PROFILÉS EN U DE CHAQUE COLONNE À L'AIDE D'UN ATTACHE-CÂBLE (TIE WRAP) DE PLASTIQUE.</p> <p>NOTE : NE PAS REFERMER LES ATTACHE-CÂBLES DE PLASTIQUE SUR LES TUBES PNEUMATIQUES.</p>	<p>COUPER L'ALIMENTATION DE L'ENTRÉE D'AIR PRINCIPALE.</p> <p>CONNECTER LE TUBE PNEUMATIQUE EXTERNE À L'ENTRÉE D'AIR PRINCIPALE.</p> <p>AJOUTER DU TÉFLON SUR LA PARTIE EN POINTILLÉ.</p> <p>NOTE : RELIER LE TUBE PNEUMATIQUE EXTERNE À UNE ENTRÉE D'AIR DISTINCTIVE POUR L'ALIMENTATION PNEUMATIQUE DE CHAQUE PONT ÉLEVATEUR.</p>	

***NOTE** : IL EST DE LA RESPONSABILITÉ DU PROPRIÉTAIRE D'AVOIR UNE ENTRÉE D'AIR FONCTIONNELLE ET ADÉQUATE ; CHAQUE SYSTÈME D'ENTRÉE D'AIR DOIT ÊTRE MUNI D'UN FILTRE/SÉCHOIR POUR FOURNIR DE L'AIR SEC ET PUR À CHACUN DES PONTS ÉLEVATEURS.

13. FINITION DE L'INSTALLATION :

ÉTAPE 1	ÉTAPE 2
	
<p>INSTALLER LES MAINS DE LEVAGE DANS LES TROUS AUX EXTRÉMITÉS DES BRAS DE LEVAGE.</p>	<p>INSTALLER LES RALLONGES SUR LE SUPPORT À RALLONGE DES COLONNES.</p>

TESTS DE FONCTIONNEMENT

ÉVACUATION DE L'AIR DES CONDUITS HYDRAULIQUES

1. S'ASSURER QUE LA VALVE DE NIVELAGE SOIT FERMÉE.
2. ACTIONNER L'UNITÉ HYDRAULIQUE JUSQU'À CE QUE LES BRAS DE LEVAGE ESCLAVE S'ÉLÈVENT À 4" AU-DESSUS DU SOL, PUIS RELÂCHER.

NOTE : LES BRAS DE LEVAGE MAITRE S'ÉLÈVERONT AVANT CEUX DU CÔTÉ ESCLAVE.

3. AU BAS DE LA COLONNE ESCLAVE : À L'AIDE D'UN TOURNEVIS PLAT, DÉVISSER (SENS ANTIHORAIRE) DE 1/2 TOUR L'AIGUILLE DU PURGEUR. VOIR **FIGURE 12**.

NOTE : POUR LIMITER LES DÉGÂTS, METTRE UNE GUENILLE À LA BASE DE LA COLONNE ESCLAVE SOUS LE PURGEUR D'AIR.

4. SUR LA COLONNE MAITRE, OUVRIR COMPLÈTEMENT LA VALVE DE NIVELAGE.
5. ABAISSER LA POIGNÉE DE DÉGAGEMENT DE PRESSIION POUR FAIRE APPUYER LA BUTÉE CÔTÉ MAITRE SUR LE PREMIER BUTOIR RENCONTRÉ ET FAIRE DESCENDRE LES BRAS DE LEVAGE ESCLAVE AU SOL.

NOTE : UN BRUIT D'ÉVACUATION D'AIR DU SYSTÈME HYDRAULIQUE SERA AUDIBLE PAR LE PURGEUR D'AIR.

6. ACTIONNER L'UNITÉ HYDRAULIQUE POUR REMONTER LES BRAS DE LEVAGE ESCLAVE À 4" AU-DESSUS DU SOL.
7. ABAISSER LA POIGNÉE DE DÉGAGEMENT DE PRESSIION POUR FAIRE REDESCENDRE LES BRAS DE LEVAGE ESCLAVE AU SOL.
8. RÉPÉTER LES ÉTAPES 6 ET 7 JUSQU'À CE QUE LA DESCENTE DES BRAS DE LEVAGE ESCLAVE SOIT FLUIDE (ENVIRON 2 À 3 FOIS).
9. ACTIONNER L'UNITÉ HYDRAULIQUE POUR REMONTER LES BRAS DE LEVAGE ESCLAVE À 4" AU-DESSUS DU SOL.
10. À L'AIDE D'UN TOURNEVIS PLAT, FERMER L'AIGUILLE DU PURGEUR DANS LE SENS HORAIRE.
11. ACTIONNER L'UNITÉ HYDRAULIQUE POUR REMONTER LES BRAS DE LEVAGE ESCLAVE JUSQU'À LA HAUTEUR DES BRAS DE LEVAGE MAITRE.
12. FERMER LA VALVE DE NIVELAGE.
13. ACTIONNER L'UNITÉ HYDRAULIQUE POUR ÉLEVER DE 2" LES BRAS DE LEVAGE.
14. APPUYER SUR LA VALVE DE DÉBLOCAGE ET ENSUITE ABAISSER LA POIGNÉE DE DÉGAGEMENT DE PRESSIION EN LES MAINTENANT TOUS LES DEUX POUR FAIRE DESCENDRE LES BRAS DE LEVAGE AU SOL. VOIR **FIGURE 13**.

15. VÉRIFIER LE NIVEAU D'HUILE. AJOUTER DE L'HUILE AU BESOIN. (1/2" DU BOUCHON AÉRATEUR)

TEST SOUS PRESSIION

(INSTALLATION DES BARRURES DE BRAS DE LEVAGE, DES BAGUES DE RETENUE ET DES 2 ANCRAGES RESTANTS)

<p>⚠ ATTENTION</p>	<p>EN AUCUN CAS, LES TESTS DE FUITE D'HUILE NE DOIVENT ÊTRE EXÉCUTÉS SUR LE CIRCUIT HYDRAULIQUE SANS L'AVOIR PRÉALABLEMENT REMPLI D'HUILE.</p>
---------------------------	--

1. ACTIONNER L'UNITÉ HYDRAULIQUE JUSQU'À CE QUE LES BRAS DE LEVAGE SOIENT À LA HAUTEUR DE TRAVAIL.
2. INSTALLER LES BARRURES DE BRAS DE LEVAGE ET LES BAGUES DE RETENUE SUR LES AXES DE BRAS DE LEVAGE.

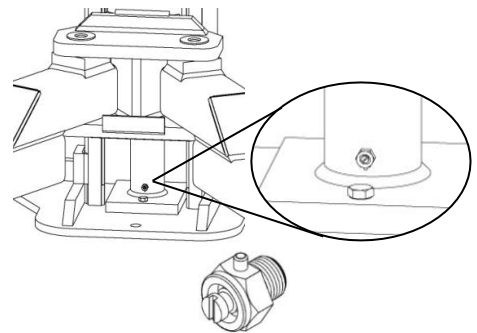


FIGURE 12 : PURGEUR D'AIR

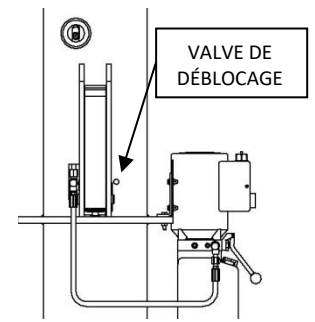
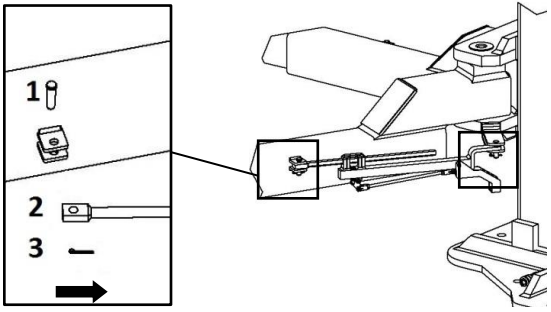
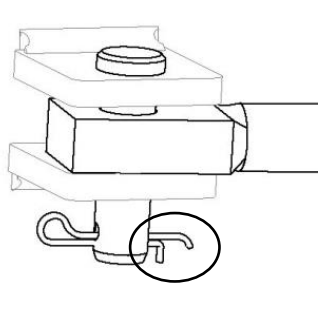
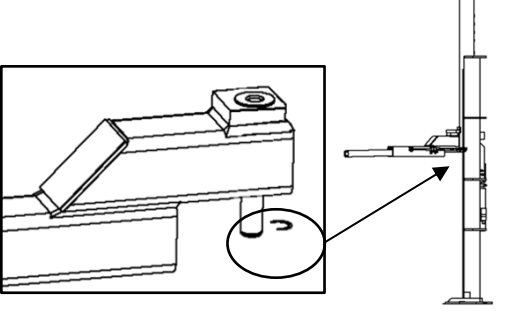


FIGURE 13 : VALVE DE DÉBLOCAGE

INSTALLATION DES BARRURES DE BRAS DE LEVAGE		INSTALLATION DES BAGUES DE RETENUE DES AXES DE BRAS DE LEVAGE
ÉTAPE 1	ÉTAPE 2	ÉTAPE 1
		
<p>1. INSÉRER LES 4 BARRURES DE BRAS DE LEVAGE AUX 2 POINTS D'ATTACHEMENT (N°2).</p> <p>2. INSÉRER LES AXES DE CHAPE (N°1).</p> <p>3. INSÉRER LES GOUPILLES (N°3).</p>	<p>REFERMER LES 8 GOUPILLES À L'AIDE DE PINCES.</p>	<p>INSTALLER LES BAGUES DE RETENUE SUR LES 4 AXES DE BRAS DE LEVAGE.</p>

3. S'ASSURER QUE LES BARRURES DE BRAS DE LEVAGE SOIENT FONCTIONNELLES :
 - 3.1 VÉRIFIER QUE LE SYSTÈME DE VERROUILLAGE AUTOMATIQUE DES QUATRE BARRURES EST ENCLÉNCÉ.
 - 3.2 POUSSER ET TIRER SUR LES BRAS DE LEVAGE ; LES BRAS DE LEVAGE NE DOIVENT PAS SE DÉPLACER.
4. ACTIONNER L'UNITÉ HYDRAULIQUE JUSQU'À CE QUE LES BRAS DE LEVAGE SOIENT À LA HAUTEUR MAXIMALE.
5. ABAISSER BRIÈVEMENT LA POIGNÉE DE DÉGAGEMENT DE PRESSION POUR RELÂCHER LA PRESSION DANS LE SYSTÈME HYDRAULIQUE.
6. OUVRIR COMPLÈTEMENT LA VALVE DE NIVELAGE.
7. ACTIONNER L'UNITÉ HYDRAULIQUE ET LA MAINTENIR SOUS PRESSION AFIN QUE LES BRAS DE LEVAGE DEMEURENT À LEUR HAUTEUR MAXIMALE PENDANT AU MOINS 5 SECONDES.
8. VÉRIFIER VISUELLEMENT SI LE CIRCUIT HYDRAULIQUE (UNITÉ HYDRAULIQUE, CYLINDRES ET CIRCUIT ENTRE LES COLONNES) EST EXEMPT DE FUITE.

ATTENTION

NE JAMAIS UTILISER LES MAINS NUES POUR DÉCELER LES FUITES D'HUILE SUR LE CIRCUIT HYDRAULIQUE. L'HUILE HYDRAULIQUE DU SYSTÈME SOUS HAUTE PRESSION PEUT PERFORER LA PEAU OU CAUSER DES BLESSURES GRAVES.

9. ABAISSER BRIÈVEMENT LA POIGNÉE DE DÉGAGEMENT DE PRESSION POUR RELÂCHER LA PRESSION DANS LE SYSTÈME HYDRAULIQUE.
10. VÉRIFIER MANUELLEMENT SI L'ARRIÈRE DES 2 CYLINDRES EST EXEMPT D'HUILE HYDRAULIQUE.
11. FERMER COMPLÈTEMENT LA VALVE DE NIVELAGE.
12. ABAISSER LA POIGNÉE DE DÉGAGEMENT DE PRESSION SUR L'UNITÉ HYDRAULIQUE POUR DESCENDRE LES BRAS DE LEVAGE SUR LA BUTÉE LA PLUS PRÈS (SANS APPUYER SUR LA VALVE DE DÉBLOCAGE).
13. INSTALLER LES 2 ANCRAGES RESTANTS EN POSITION N°8 À CHACUNE DES BASES DES COLONNES. REPRENDRE LES ÉTAPES : 5 – INSTALLATION DES ANCRAGES ET 9 – FINITION DE L'INSTALLATION DES ANCRAGES DE LA SECTION INSTALLATION DES COLONNES.
14. ACTIONNER L'UNITÉ HYDRAULIQUE POUR ÉLEVER DE 2" LES BRAS DE LEVAGE.
15. APPUYER SUR LA VALVE DE DÉBLOCAGE ET ENSUITE ABAISSER LA POIGNÉE DE DÉGAGEMENT DE PRESSION EN LES MAINTENANT TOUS LES DEUX POUR FAIRE DESCENDRE LES BRAS DE LEVAGE AU SOL.
16. VÉRIFIER S'IL Y A PRÉSENCE DE FUITE D'HUILE SUR LE CIRCUIT HYDRAULIQUE COMPLET DU PONT ÉLÉVATEUR ET AU SOL.
17. VÉRIFIER LE DÉSENGAGEMENT AUTOMATIQUE DES BARRURES DE BRAS DE LEVAGE.
 - 17.1 VÉRIFIER QUE LE SYSTÈME DE VERROUILLAGE AUTOMATIQUE DES QUATRE BARRURES EST DÉVERROUILLÉ.
 - 17.2 POUSSER ET TIRER SUR LES BRAS DE LEVAGE ; LES BRAS DE LEVAGE DOIVENT SE DÉPLACER.

AJUSTEMENT DES BRAS DE LEVAGE

1. RETIRER LES MAINS DE LEVAGE ET LES EXTENSIONS DES BRAS DE LEVAGE.
2. SUR LA COLONNE MAITRE, OUVRIR COMPLÈTEMENT LA VALVE DE NIVELAGE.
3. ABAISSER LA POIGNÉE DE DÉGAGEMENT DE PRESSION SUR L'UNITÉ HYDRAULIQUE POUR FAIRE DESCENDRE LES BRAS DE LEVAGE COMPLÈTEMENT AU SOL.
4. FERMER COMPLÈTEMENT LA VALVE DE NIVELAGE.

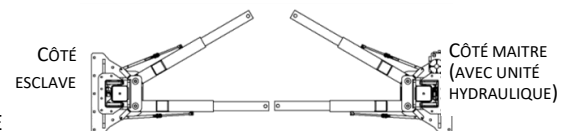


FIGURE 14 : ÉTIREMENT DES BRAS DE LEVAGE

MAN-HTT-14000-C01-F

ÉTAPE DE NIVELAGE

5. ACTIONNER L'UNITÉ HYDRAULIQUE POUR ÉLEVER LES BRAS DE LEVAGE À 8" AU-DESSUS DU SOL (UN CLAQUEMENT PROVENANT DES BUTOIRS SE FERA ENTENDRE).
6. OUVRIR COMPLÈTEMENT LA VALVE DE NIVELAGE.
7. ABAISSER LA POIGNÉE DE DÉGAGEMENT DE PRESSION POUR FAIRE DESCENDRE LES BRAS DE LEVAGE ET FAIRE APPUYER LES BUTÉES DES COLONNES MOBILES SUR LES BUTOIRS.
8. S'ASSURER QUE LES BUTÉES DE LA COLONNE MOBILE MAITRE SOIENT CORRECTEMENT ENGAGÉES SUR LE BUTOIR. APPUYER SUR LA VALVE DE DÉBLOCAGE PNEUMATIQUE :
 - SI LES BUTOIRS RESTENT ENGAGÉS : LES BUTÉES SONT BIEN VERROUILLÉES.
 - SI LES BUTOIRS SE DÉSENGAGENT (CLAUQUEMENT AUDIBLE DES BUTOIRS), REPRENDRE L'ÉTAPE 7.
9. ÉTIRER AU MAXIMUM LES BRAS DE LEVAGE. VOIR **FIGURE 14**.
10. LES BRAS DE LEVAGE ESCLAVE DOIVENT ÊTRE PLUS BAS DE 1/4" OU MOINS QUE LES BRAS DE LEVAGE MAITRE. VOIR **FIGURE 15**.

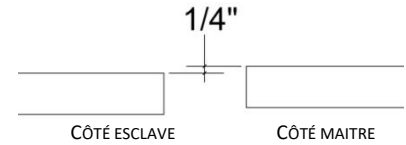


FIGURE 15 : HAUTEUR COMPARATIVE

NOTE : SI LES BRAS DE LEVAGE ESCLAVE SONT PLUS HAUT QUE CEUX DU CÔTÉ MAITRE, COMMUNIQUER AVEC LE MANUFACTURIER.

11. ACTIONNER L'UNITÉ HYDRAULIQUE PAR PETIT COUP À 2 SEC D'INTERVALLE POUR SOULEVER LE CÔTÉ ESCLAVE JUSQU'À CE QUE LES BRAS DE LEVAGE DES DEUX CÔTÉS SOIENT À LA MÊME HAUTEUR.
12. FERMER COMPLÈTEMENT LA VALVE DE NIVELAGE.

NOTE : LORS DES TESTS DE FONCTIONNEMENT, LA PRÉSENCE DE VIBRATION OU D'UNE DESCENTE SACCADÉE DES BRAS DE LEVAGE INDIQUE QU'IL Y A DE L'AIR RÉSIDUEL DANS LE SYSTÈME HYDRAULIQUE. SI TEL EST LE CAS, REPRENDRE LES ÉTAPES 1 À 15 – ÉVACUATION DE L'AIR DES CONDUITS HYDRAULIQUES DE LA SECTION TEST DE FONCTIONNEMENT.

13. ACTIONNER L'UNITÉ HYDRAULIQUE POUR ÉLEVER LES BRAS DE LEVAGE DE 2" AFIN DE DÉSENGAGER LES BUTÉES DES BUTOIRS.
14. APPUYER SUR LA VALVE DE DÉBLOCAGE ET ENSUITE ABAISSER LA POIGNÉE DE DÉGAGEMENT DE PRESSION EN LES MAINTENANT TOUS LES DEUX POUR FAIRE DESCENDRE LES BRAS DE LEVAGE AU SOL.

NOTE : UN CIRCUIT HYDRAULIQUE EST CONSIDÉRÉ « SANS PERTE », MÊME SI QUELQUES GOUTTES PEUVENT S'ÉCOULER À L'UTILISATION. LE SYNCHRONISME DES COLONNES EST BASÉ SUR UN SYSTÈME HYDRAULIQUE FERMÉ. CÉPENDANT, LORSQU'UN SYSTÈME HYDRAULIQUE INDUIT LE MOUVEMENT DE PIÈCES, DES PERTES D'HUILE DITES « NORMALES » PEUVENT SURVENIR À L'OPÉRATION DU PONT ÉLÉVATEUR ET PEUVENT MENER AU DÉSYNCHRONISME DU SYSTÈME HYDRAULIQUE.

IL EST IMPORTANT DE TOUJOURS FAIRE APPUYER LES BUTÉES DES COLONNES MOBILES SUR LES BUTOIRS AFIN DE RALENTIR LE DÉSYNCHRONISME DES BRAS DE LEVAGE. IL EST RECOMMANDÉ DE PROCÉDER AU NIVELAGE DES BAS DE LEVAGE DU PONT ÉLÉVATEUR AU BESOIN.

TEST DE FONCTIONNEMENT AVEC UN VÉHICULE TYPE

1. SÉLECTIONNER UN VÉHICULE TYPE AYANT UN POIDS SE RAPPROCHANT LE PLUS POSSIBLE À LA CAPACITÉ DU PONT ÉLÉVATEUR.

ENTRÉE DU VÉHICULE DANS LA BAIE DE TRAVAIL :

2. RÉTRACTER L'EXTENSION DES BRAS DE LEVAGE AU MINIMUM ET LES OUVRIR AU MAXIMUM AFIN DE DÉGAGER L'ESPACE ENTRE LES COLONNES. VOIR **FIGURE 16**.
3. DÉPLACER LE VÉHICULE TYPE DANS LA BAIE DE TRAVAIL ET L'IMMOBILISER LORSQUE SON CENTRE DE GRAVITÉ EST SITUÉ ENTRE LES 2 COLONNES.
4. METTRE LA TRANSMISSION DU VÉHICULE AU POINT MORT. ÉTEINDRE LE MOTEUR DE LA VOITURE. ABAISSER LA FENÊTRE DU CÔTÉ CONDUCTEUR. FERMER TOUTES LES PORTES.

NOTE : LA TRANSMISSION EST LAISSÉE AU POINT MORT AFIN DE DÉPLACER FACILEMENT LE VÉHICULE SANS AVOIR À DÉMARRER LE MOTEUR S'IL ADVENAIT QUE SON CENTRE DE GRAVITÉ NE SOIT PAS BIEN CENTRÉ.

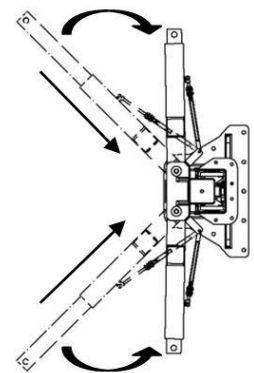


FIGURE 16 : POSITION DES BRAS DE LEVAGE

⚠ MISE EN GARDE

SI LE PLANCHER N'EST PAS AU NIVEAU ET NE PERMET PAS DE METTRE LA TRANSMISSION AU POINT MORT SANS DANGER DE ROULEMENT INVOLONTAIRE, ENGAGER LE FREIN À MAIN OU METTRE DES CALES À ROUES.

ASCENSION MAXIMALE DU VÉHICULE :

5. INSTALLER MAINS DE LEVAGE ET RALLONGES DANS LES TROUS AUX EXTRÉMITÉS DES BRAS DE LEVAGE.
6. DÉPLACER LES BRAS DE LEVAGE SOUS LE VÉHICULE.
7. ALIGNER LES 4 MAINS DE LEVAGE AUX POINTS DE LEVAGE RECOMMANDÉS PAR LE MANUFACTURIER DU VÉHICULE.
8. ACTIONNER L'UNITÉ HYDRAULIQUE POUR SOULEVER LES PNEUS DU VÉHICULE TYPE À D'ENVIRON 1" PAR RAPPORT AU SOL.

MAN-HTT-14000-C01-F

9. VÉRIFIER QUE LES 4 MAINS DE LEVAGE SOIENT COMPLÈTEMENT EN CONTACT AUX POINTS DE LEVAGE RECOMMANDÉS PAR LE MANUFACTURIER DU VÉHICULE. POUSSER LATÉRALEMENT SUR LE VÉHICULE POUR VÉRIFIER SA STABILITÉ ET SA MISE À NIVEAU ; LE VÉHICULE DOIT ÊTRE STABLE ET AU NIVEAU. SI CE N'EST PAS LE CAS :

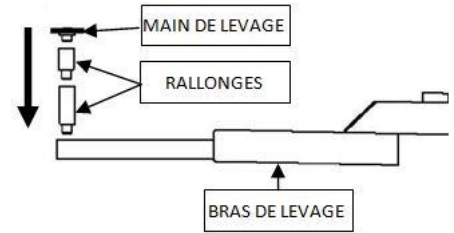


FIGURE 17 : INSERTION DE RALLONGES

9.1 ABAISSER LA POIGNÉE DE DÉGAGEMENT DE PRESSION POUR FAIRE DESCENDRE LES BRAS DE LEVAGE AU SOL.

9.2 AJUSTER LA HAUTEUR DES MAINS DE LEVAGE EN AJOUTANT OU EN RETIRANT DES RALLONGES DE SORTE À METTRE LE VÉHICULE À NIVEAU ET À FAIRE PARCOURIR LA PLUS COURTE DISTANCE ENTRE LES MAINS DE LEVAGE ET LES POINTS DE LEVAGE RECOMMANDÉS PAR LE MANUFACTURIER DU VÉHICULE. VOIR **FIGURE 17**.

9.3 RÉPÉTER LES ÉTAPES 6 À 9.

10. ABAISSER LA POIGNÉE DE DÉGAGEMENT DE PRESSION POUR FAIRE DESCENDRE LE VÉHICULE ET FAIRE APPUYER LES BUTÉES DES COLONNES MOBILES SUR LES BUTOIRS LE PLUS PRÈS. (SANS APPUYER SUR LA VALVE DE DÉBLOCAGE)

DESCENTE MAXIMALE DU VÉHICULE :(AU SOL)

11. ACTIONNER L'UNITÉ HYDRAULIQUE POUR ÉLEVER LE VÉHICULE DE 2" AFIN DE DÉSENGAGER LES BUTÉES DES BUTOIRS.

12. APPUYER SUR LA VALVE DE DÉBLOCAGE ET ENSUITE ABAISSER LA POIGNÉE DE DÉGAGEMENT DE PRESSION EN LES MAINTENANT TOUS LES DEUX POUR FAIRE DESCENDRE LES BRAS DE LEVAGE AU SOL.

SORTIE DU VÉHICULE DE LA BAIE DE TRAVAIL :

13. RÉTRACTER L'EXTENSION DES BRAS DE LEVAGE AU MINIMUM ET LES OUVRIR AU MAXIMUM AFIN DE DÉGAGER L'ESPACE ENTRE LES COLONNES. VOIR **FIGURE 16**.

14. SORTIR LE VÉHICULE TYPE DE LA BAIE DE TRAVAIL.

15. VÉRIFIER S'IL Y A PRÉSENCE DE FUITE D'HUILE SUR LE CIRCUIT HYDRAULIQUE COMPLET DU PONT ÉLÉVATEUR ET AU SOL.

INSTALLATEUR : REPLACER CE MANUEL AVEC LES AUTRES DOCUMENTS D'INSTRUCTIONS FOURNIS AVEC CE PONT ÉLÉVATEUR ET LES REMETTRE AU PROPRIÉTAIRE/USAGER/EMPLOYEUR.

INSTRUCTIONS D'OPÉRATION

EN RÉFÉRENCE : ANSI/ALI ALOIM :STANDARD FOR AUTOMOTIVE LIFTS - SAFETY REQUIREMENTS FOR OPERATION, INSPECTION AND SERVICE

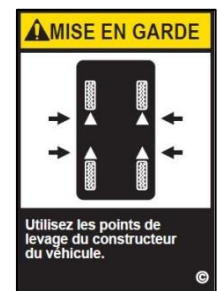
RESPONSABILITÉS DU PROPRIÉTAIRE / EMPLOYEUR

PROPRIÉTAIRE / L'EMPLOYEUR :

- ☑ DOIT S'ASSURER QUE LES OPÉRATEURS DU PONT ÉLEVATEUR SOIENT QUALIFIÉS ET FORMÉS À UNE UTILISATION SÉCURITAIRE EN RESPECTANT LES INSTRUCTIONS D'OPÉRATION DU MANUFACTURIER DU PONT ÉLEVATEUR, ALI-SM, LIFTING IT RIGHT – A SAFETY MANUAL FROM THE AUTOMOTIVE LIFT INSTITUTE, ALI-ST, AUTOMOTIVE LIFT SAFETY TIPS, ANSI/ALI ALOIM, STANDARD FOR AUTOMOTIVE LIFTS – SAFETY REQUIREMENT FOR OPERATION, INSPECTION AND MAINTENANCE, ALI/WL SERIES, ALI UNIFORM WARNING LABEL DECALS/PLACARDS, ET DANS LE CAS D'UN PONT ÉLEVATEUR POUR CHÂSSIS, ALI-LP, QUICK REFERENCE GUIDE - VEHICULE LIFTING POINTS FOR FRAME ENGAGING LIFTS.
- ☑ DOIT ÉTABLIR DES PROCÉDURES POUR FAIRE INSPECTER ANNUELLEMENT LE PONT ÉLEVATEUR CONFORMÉMENT AUX INSTRUCTIONS DU MANUFACTURIER OU ANSI/ALI ALOIM ; IL DOIT S'ASSURER QUE LES INSPECTEURS SOIENT QUALIFIÉS ET QU'ILS AIENT REÇU UNE FORMATION ADÉQUATE POUR INSPECTER LE PONT ÉLEVATEUR.
- ☑ DOIT ÉTABLIR DES PROCÉDURES POUR EFFECTUER PÉRIODIQUEMENT LA MAINTENANCE DU PONT ÉLEVATEUR CONFORMÉMENT AUX INSTRUCTIONS DU MANUFACTURIER DU PONT ÉLEVATEUR OU ANSI/ALI ALOIM ; IL DOIT S'ASSURER QUE LE PERSONNEL DE MAINTENANCE SOIT QUALIFIÉ ET QU'IL AIT REÇU UNE FORMATION ADÉQUATE POUR ASSURER LA MAINTENANCE DU PONT ÉLEVATEUR.
- ☑ DOIT CONSERVER LES DOCUMENTS D'INSPECTION ANNUELLE ET DE MAINTENANCE QUOTIDIENNE ET MENSUELLE CONFORMÉMENT AUX INSTRUCTIONS DU MANUFACTURIER OU ANSI/ALI ALOIM.
- ☑ DOIT AFFICHER À L'INTÉRIEUR DE LA BAIE DE TRAVAIL ET À UN ENDROIT VISIBLE ET PRATIQUE POUR L'USAGER : LES INSTRUCTIONS D'OPÉRATION DU MANUFACTURIER, ALI/SM, ALI/ST, ANSI/ALI ALOIM, ET DANS LE CAS D'UN PONT ÉLEVATEUR POUR CHÂSSIS, ALI/LP-GUIDE.
- ☑ DOIT FOURNIR DES PROCÉDURES DE CADENASSAGE DES SOURCES D'ÉNERGIE SELON ANSI Z244.1 – SAFETY REQUIREMENTS FOR THE LOCKOUT/TAGOUT OF ENERGY SOURCES AVANT D'ENTREPRENDRE TOUTE RÉPARATION SUR LE PONT ÉLEVATEUR.
- ☑ DOIT S'ASSURER QU'AUCUNE MODIFICATION NE PUISSE ÊTRE EFFECTUÉE SUR LE PONT ÉLEVATEUR DE QUELQUE MANIÈRE QUE CE SOIT SANS LE CONSENTEMENT PRÉALABLEMENT ÉCRIT DU MANUFACTURIER.
- ☑ DOIT S'ASSURER QUE LES PIÈCES USÉES, ENDOMMAGÉES OU BRISÉES SOIENT REMPLACÉES PAR DES PIÈCES APPROUVÉES PAR LE MANUFACTURIER D'ORIGINE DU PONT ÉLEVATEUR OU PAR DES PIÈCES CONFORMES AUX SPÉCIFICATIONS DU MANUFACTURIER D'ORIGINE.

INSTRUCTIONS DE SÉCURITÉ IMPORTANTES

1. LIRE TOUTES LES INSTRUCTIONS.
2. INSPECTER QUOTIDIENNEMENT ET MENSUELLEMENT LE PONT ÉLEVATEUR. NE JAMAIS UTILISER UN PONT ÉLEVATEUR DYSFONCTIONNEL OU COMPORTANT DES PIÈCES ENDOMMAGÉES OU BRISÉES. SEULES LES PERSONNES DE SERVICE QUALIFIÉES PEUVENT EFFECTUER DES RÉPARATIONS SUR LE PONT ÉLEVATEUR ET SUR LES PIÈCES HOMOLOGUÉES OU D'ORIGINE DU MANUFACTURIER.
3. TOUTS LES EMPLOYÉS QUI UTILISENT OU QUI FONT LA MAINTENANCE DU PONT ÉLEVATEUR DOIVENT ÊTRE FORMÉS ET DOIVENT UTILISER LES INSTRUCTIONS DU MANUFACTURIER, ALI/SM, ALI/ST FOURNIS AVEC LE PONT ÉLEVATEUR.
4. NE JAMAIS AUTORISER UNE PERSONNE NON QUALIFIÉE OU NON FORMÉE À POSITIONNER LE VÉHICULE OU OPÉRER LE PONT ÉLEVATEUR.
5. INTERDIRE TOUTE PERSONNE NON AUTORISÉE DE SE TROUVER DANS L'ATELIER LORSQUE LE PONT ÉLEVATEUR EST EN FONCTION.



MAN-HTT-14000-C01-F

NOTE : DEPUIS 1994, LES CONSTRUCTEURS AUTOMOBILES ONT COMMENCÉ À INDIQUER LES POINTS DE LEVAGE RECOMMANDÉS SUR LES VÉHICULES. CES POINTS SONT IDENTIFIABLES SUR UNE ÉTIQUETTE APPOSÉE SOIT À L'INTÉRIEUR DE LA PORTIÈRE AVANT CÔTÉ-PASSAGER, À L'INTÉRIEUR DE LA BOÎTE À GANTS OU SOUS LE CAPOT DU VÉHICULE (SAE J2184 – VEHICLE LIFT POINTS FOR SERVICE GARAGE LIFTING).

LES POINTS DE LEVAGE SOUS LE VÉHICULE SONT IDENTIFIABLES SOIT PAR DES TROUS, DES MOTIFS OU DES DÉPRESSIONS AYANT LA FORME D'UN TRIANGLE ÉQUILATÉRAL OU D'UNE PARTIE PROÉMINENTE TELLE QU'UN TAMPON DE LEVAGE EN FORME DE TRIANGLE. SE RÉFÉRER À ALI/LP-GUIDE POUR LA PÉRIODE DES 20 DERNIÈRES ANNÉES. VOIR **FIGURE 18**.

6. NE JAMAIS EXCÉDER 12" DE HAUT DE RALLONGES. VOIR **FIGURE 19**.
7. S'ASSURER QUE LES POINTS DE LEVAGE SOUS LE VÉHICULE SOIENT EXEMPTS DE ROUILLE, DE GLACE, D'HUILE OU DE BRIS.
8. CHARGER LE VÉHICULE AVEC ATTENTION. POSITIONNER LES ADAPTATEURS VIS-À-VIS LES POINTS DE LEVAGE RECOMMANDÉS. ÉLEVER JUSQU'À CE QUE LES ADAPTATEURS SOIENT EN CONTACT AVEC LE VÉHICULE. VÉRIFIER SI LES ADAPTATEURS SONT EN CONTACT AVEC LE VÉHICULE. ÉLEVER JUSQU'À HAUTEUR DÉSIRÉE.

NOTE : LE CENTRE DE GRAVITÉ EST UN POINT SITUÉ ENVIRON AU CENTRE DU VÉHICULE OÙ LA RÉPARTITION DU POIDS EST ÉGALE. CHAQUE VÉHICULE A UN CENTRE DE GRAVITÉ DIFFÉRENT EN RAISON DE LA RÉPARTITION DU POIDS, DE L'EMPATTEMENT, DE L'EMPLACEMENT DU TRAIN D'ENTRAÎNEMENT ET AUTRES FACTEURS TELS QUE LA CARGAISON.

LE CENTRE DE GRAVITÉ POUR LES VÉHICULES À PROPULSION (RWD) EST GÉNÉRALEMENT SITUÉ SOUS LE SIÈGE DU CONDUCTEUR ET CELUI DES VOITURES À TRACTION (FWD) EST SITUÉ LÉGÈREMENT DEVANT LE SIÈGE CONDUCTEUR.

9. UTILISER LE PONT ÉLÉVATEUR SEULEMENT POUR LE TRAVAIL POUR LEQUEL IL A ÉTÉ CONÇU.
10. GARDER EN TOUT TEMPS LA BAIE DE TRAVAIL ET LE PONT ÉLÉVATEUR SANS : OUTILS, ÉQUIPEMENTS, DÉBRIS, GRAISSE OU HUILE.
11. NE PAS RETIRER OU METTRE HORS D'ACTION LES BARRURES DE BRAS DE LEVAGE.
12. INTERDIRE TOUTE PERSONNE DE MONTER SUR LE PONT ÉLÉVATEUR OU D'ÊTRE À L'INTÉRIEUR DU VÉHICULE LORSQUE L'APPAREIL EST EN SERVICE.
13. NE JAMAIS EXCÉDER LA CAPACITÉ DU PONT ÉLÉVATEUR ; LA CAPACITÉ DE L'APPAREIL DOIT ÊTRE CLAIREMENT ÉCRITE SUR LA PLAQUE SIGNALÉTIQUE APPOSÉE SUR LE PONT ÉLÉVATEUR.
14. NE PAS FRAPPER OU ENCORE ROULER AVEC UN VÉHICULE SUR LES BRAS DE LEVAGE, LES RALLONGES OU LES MAINS DE LEVAGE. CECI POURRAIT ENDOMMAGER LE PONT ÉLÉVATEUR OU LA VOITURE. AVANT DE FAIRE ENTRER OU DE SORTIR UN VÉHICULE DE LA BAIE DE TRAVAIL, POSITIONNER LES BRAS DE LEVAGE ET LES ADAPTATEURS DE SORTE QU'ILS N'OBSTRUENT PAS LE PASSAGE DU VÉHICULE.
15. TOUTS LES ACCESSOIRES UTILISÉS AVEC LE PONT ÉLÉVATEUR DOIVENT ÊTRE STRICTEMENT UTILISÉS POUR LE MODÈLE DÉTERMINÉ ET CERTIFIÉ PAR ALI. L'USAGE D'ACCESSOIRES D'UN PONT ÉLÉVATEUR D'UNE AUTRE MARQUE OU/ET NON CERTIFIÉ ALI ANNULE LA CERTIFICATION ALI ET LA GARANTIE DE CANADA HYDRAULIQUE ÉQUIPEMENT INC.
16. NE JAMAIS SE SITUER SOUS UN VÉHICULE SI LES BARRURES DE BRAS DE LEVAGE ET LES BUTOIRS NE SONT PAS ENGAGÉS.

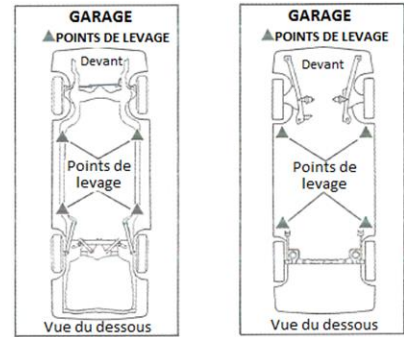


FIGURE 18 : DESSINS D'ÉTIQUETTES TYPIQUES SEA J2184

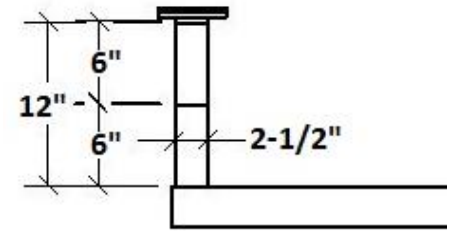


FIGURE 19 : HAUTEUR MAXIMALE DE RALLONGES



LES IMAGES ET LES ÉTIQUETTES DE MISE EN GARDE SONT DU MATÉRIEL AVEC DROIT D'AUTEUR UTILISÉES AVEC L'AUTORISATION D'AUTOMOTIVE LIFT INSTITUTE.

MAN-HTT-14000-C01-F

17. NE PAS BLOQUER EN POSITION «ON» OU INTERROMPRE LA FERMETURE AUTOMATIQUE, LES COMMANDES SONT CONÇUES POUR REVENIR EN POSITION NEUTRE OU «OFF» LORSQU'ELLES SONT RELÂCHÉES.
18. AVANT DE SOULEVER UN VÉHICULE INHABITUEL (LIMOUSINE, VÉHICULE RÉCRÉATIF, VÉHICULE À EMPATTEMENT LONG OU BAS, ETC.) OU D'UTILISER DES ADAPTATEURS SPÉCIAUX, CONTACTER LE MANUFACTURIER DU PONT ÉLÉVATEUR.
19. PRENDRE LES PRÉCAUTIONS NÉCESSAIRES POUR ÉVITER LES BRULURES EN TOUCHANT DES COMPOSANTS CHAUDS.
20. NE PAS UTILISER UN ÉQUIPEMENT AVEC UN CORDON ENDOMMAGÉ OU SI L'ÉQUIPEMENT A ÉTÉ ÉCHAPPÉ OU ENDOMMAGÉ JUSQU'À CE QU'IL SOIT EXAMINÉ PAR UNE PERSONNE DE SERVICE QUALIFIÉE.
21. NE PAS LAISSER PENDRE LE CORDON AU-DESSUS D'UNE TABLE, D'UN BANC, D'UN COMPARTIMENT OU D'ENTRER EN CONTACT AVEC DES COMPOSANTS CHAUDS OU DES PALES DE VENTILATEUR EN MOUVEMENT.
22. SI UNE EXTENSION EST NÉCESSAIRE, UTILISER UN CORDON ÉLECTRIQUE DE COURANT ÉGAL OU SUPÉRIEUR À CELUI DE L'APPAREIL. UN CORDON DE COURANT INFÉRIEUR AU COURANT DE L'APPAREIL PEUT SURCHAUFFER. PLACER LE CORDON DE MANIÈRE À ÉVITER DE TRÉBUCHER OU DE TIRER LE CORDON.
23. TOUJOURS DÉBRANCHER L'ÉQUIPEMENT DE LA PRISE ÉLECTRIQUE S'IL N'EST PAS UTILISÉ. NE JAMAIS TIRER SUR LE CORDON POUR DÉBRANCHER ; SAISIR LE CORDON PAR L'EXTRÉMITÉ POUR LE DÉBRANCHER.
24. LAISSER L'ÉQUIPEMENT REFROIDIR COMPLÈTEMENT AVANT DE LE DÉBRANCHER. ENROULER LE CORDON AUTOUR DE L'ÉQUIPEMENT LORS DU REMISAGE.
25. POUR RÉDUIRE LES RISQUES D'INCENDIE, NE PAS UTILISER D'ÉQUIPEMENT À PROXIMITÉ DE CONTENANTS OUVERTS DE LIQUIDES INFLAMMABLES (ESSENCE).
26. AÉRER ADÉQUATEMENT LORS DE L'UTILISATION DE MOTEURS À COMBUSTION INTERNE.
27. GARDER LES CHEVEUX, LES VÊTEMENTS AMPLES, LES DOIGTS ET TOUTE PARTIE DU CORPS LOIN DES PARTIES EN MOUVEMENT.
28. POUR RÉDUIRE LES RISQUES D'ÉLECTROCUTION, NE PAS UTILISER L'ÉQUIPEMENT SUR UNE SURFACE MOUILLÉE OU EXPOSÉE À LA PLUIE.
29. TOUJOURS PORTER DES LUNETTES DE SÉCURITÉ. LES LUNETTES DE TOUS LES JOURS ONT UNIQUEMENT DES LENTILLES RÉSISTANTES AUX CHOCS, ELLES NE SONT PAS DES LUNETTES DE SÉCURITÉ.
30. POUR RÉDUIRE LE RISQUE D'ÉLECTROCUTION OU D'INCENDIE, NE JAMAIS SURCHARGER LES PRISES ÉLECTRIQUES. SE RÉFÉRER AUX INDICATIONS POUR LA CHARGE APPROPRIÉE SUR LES PRISES ÉLECTRIQUES.


CONSERVER CES INTRUCTIONS

NOTE : CES INSTRUCTIONS DE SÉCURITÉ NE COUVRENT PAS TOUS LES RISQUES ENTOURANT L'UTILISATION D'UN PONT ÉLÉVATEUR. SI DES BLESSURES ONT EU LIEU OU QU'IL Y AVAIT DES RISQUES QUE CELA SE PRODUISE, DÉTERMINER LA CAUSE POUR LA PRÉVENIR. TOUJOURS DEMEURER VIGILANT.

POUR OBTENIR DES INSTRUCTIONS DE SÉCURITÉ SUPPLÉMENTAIRES SUR : LES DIFFÉRENTS TYPES DE PONTS ÉLÉVATEURS, LES ÉTIQUETTES, LA PRÉPARATION AU LEVAGE, LE POSITIONNEMENT DU VÉHICULE, LES MÉTHODES POUR LE LEVAGE DU VÉHICULE, LA STABILITÉ DE LA CHARGE, LES PROCÉDURES D'URGENCE, LA DESCENTE DU VÉHICULE, LES LIMITES DE LEVAGE, LA MAINTENANCE, LES BONNES PRATIQUES D'ATELIER, LA FORMATION ET LA RESPONSABILITÉ PROPRIÉTAIRE/EMPLOYEUR, SE RÉFÉRER À : [ALI/SM](#), [ALI/ST](#), [ALI/LP-GUIDE ANSI/ALI ALOIM](#) ET [SAE J2184](#).

OPÉRATION DU PONT ÉLÉVATEUR

NE JAMAIS UTILISER LE GIROLIFT LORSQUE LE PONT ÉLÉVATEUR :

	PROBLÈMES	EXPLICATIONS
 MISE EN GARDE	MONTE SEUL.	PROBLÈME ÉLECTRIQUE AU NIVEAU DE L'UNITÉ HYDRAULIQUE NE DONNANT PLUS DE CONTRÔLE SUR LA MONTÉE DU PONT ÉLÉVATEUR.
	VIBRE OU SAUTE À LA MONTÉE.	PRÉSENCE D'AIR DANS LE CIRCUIT HYDRAULIQUE ; LES VIBRATIONS POURRAIENT ENTRAÎNER LE DÉPLACEMENT DU VÉHICULE ET LE FAIRE CHUTER.
	FUIT AU NIVEAU DES CONDUITS HYDRAULIQUES.	DÉPENDAMMENT DE LA GRAVITÉ ET DE L'ENDROIT DE LA FUITE, UNE RÉPARATION DEVRAIT ÊTRE EFFECTUÉE PAR UNE PERSONNE DE SERVICE QUALIFIÉE.

ENTRÉE DU VÉHICULE DANS LA BAIE DE TRAVAIL :

1. RÉTRACTER L'EXTENSION DES BRAS DE LEVAGE AU MINIMUM ET LES OUVRIR AU MAXIMUM AFIN DE DÉGAGER L'ESPACE ENTRE LES COLONNES. VOIR **FIGURE 16**.
2. DÉPLACER DANS LA BAIE DE TRAVAIL LE VÉHICULE AYANT UNE CHARGE INFÉRIEURE OU ÉGALE À LA CAPACITÉ DU PONT ÉLÉVATEUR ET L'IMMOBILISER LORSQUE SON CENTRE DE GRAVITÉ EST SITUÉ ENTRE LES 2 COLONNES.

MAN-HTT-14000-C01-F

3. METTRE LA TRANSMISSION DU VÉHICULE AU POINT MORT. ÉTEINDRE LE MOTEUR DE LA VOITURE. ABAISSER LA FENÊTRE DU CÔTÉ CONDUCTEUR. FERMER TOUTES LES PORTES.

NOTE: LA TRANSMISSION EST LAISSÉE AU POINT MORT AFIN DE DÉPLACER FACILEMENT LE VÉHICULE SANS AVOIR À DÉMARRER LE MOTEUR S'IL ADVENAIT QUE SON CENTRE DE GRAVITÉ NE SOIT PAS BIEN CENTRÉ.



MISE EN GARDE

SI LE PLANCHER N'EST PAS AU NIVEAU ET NE PERMET PAS DE METTRE LA TRANSMISSION AU POINT MORT SANS DANGER DE ROULEMENT INVOLONTAIRE, ENGAGER LE FREIN À MAIN OU METTRE DES CALES À ROUES.

ASCENSION DU VÉHICULE:

4. INSTALLER LES MAINS DE LEVAGE ET LES RALLONGES DANS LES TROUS AUX EXTRÉMITÉS DES BRAS DE LEVAGE. VOIR **FIGURE 17**.
5. DÉPLACER LES BRAS DE LEVAGE SOUS LE VÉHICULE.
6. ALIGNER LES 4 MAINS DE LEVAGE VIS-À-VIS LES POINTS DE LEVAGE RECOMMANDÉS PAR LE MANUFACTURIER DU VÉHICULE. VOIR **FIGURE 18**.
7. ACTIONNER L'UNITÉ HYDRAULIQUE POUR SOULEVER LES PNEUS DU VÉHICULE À D'ENVIRON 1" PAR RAPPORT AU SOL. VOIR **FIGURE 20**.
8. VÉRIFIER QUE LES 4 MAINS DE LEVAGE SOIENT COMPLÈTEMENT EN CONTACT AVEC LES POINTS DE LEVAGE RECOMMANDÉS PAR LE MANUFACTURIER DU VÉHICULE. POUSSER LATÉRALEMENT SUR LE VÉHICULE POUR VÉRIFIER SA STABILITÉ ET SA MISE À NIVEAU ; LE VÉHICULE DOIT ÊTRE STABLE ET AU NIVEAU. SI CE N'EST PAS LE CAS :
 - 8.1 ABAISSER LA POIGNÉE DE DÉGAGEMENT DE PRESSION POUR FAIRE DESCENDRE LES BRAS DE LEVAGE AU SOL.
 - 8.2 AJUSTER LA HAUTEUR DES MAINS DE LEVAGE EN RETIRANT OU EN AJOUTANT DES RALLONGES DE SORTE À METTRE LE VÉHICULE À NIVEAU ET À FAIRE PARCOURIR LA PLUS COURTE DISTANCE ENTRE LES MAINS DE LEVAGE ET LES POINTS DE LEVAGE RECOMMANDÉS PAR LE MANUFACTURIER DU VÉHICULE. VOIR **FIGURE 17**.
 - 8.3 RÉPÉTER LES ÉTAPES 5 À 8.
9. ACTIONNER L'UNITÉ HYDRAULIQUE JUSQU'À LA HAUTEUR DÉSIRÉE.

MAINTIEN DE LA CHARGE :

10. ABAISSER LA POIGNÉE DE DÉGAGEMENT DE PRESSION POUR FAIRE DESCENDRE LES BRAS DE LEVAGE ET FAIRE APPUYER LES BUTÉES DES COLONNES MOBILES SUR LES BUTOIRS LES PLUS PRÈS. (SANS APPUYER SUR LA VALVE DE DÉBLOCAGE)

IMPORTANT

LES BUTOIRS SONT UTILISÉS POUR :

- STABILISER ET MAINTENIR LE VÉHICULE À NIVEAU SUR UN SUPPORT MÉCANIQUE.
- RÉDUIRE L'USURE PRÉCOCE DES COMPOSANTS ET DES JOINTS HYDRAULIQUES ; PERMETTRE AU SYSTÈME HYDRAULIQUE D'ÊTRE SANS PRESSION HYDRAULIQUE ENTRE CHAQUE UTILISATION.
- RENFORCIR LA SÉCURITÉ DES USAGERS AINSI QUE DES ÉQUIPEMENTS AUTOUR ET SOUS LE PONT ÉLÉVATEUR EN CAS DE BRIS MÉCANIQUE.

DESCENTE DU VÉHICULE :

11. ACTIONNER L'UNITÉ HYDRAULIQUE POUR ÉLEVER LES BRAS DE LEVAGE DE 2" AFIN DE DÉSENGAGER LES BUTÉES DES BUTOIRS.
12. APPUYER SUR LA VALVE DE DÉBLOCAGE ET ENSUITE ABAISSER LA POIGNÉE DE DÉGAGEMENT DE PRESSION EN LES MAINTENANT TOUS LES DEUX POUR FAIRE DESCENDRE LES BRAS JUSQU'À UNE HAUTEUR INTERMÉDIAIRE.
13. POUR MAINTENIR LA CHARGE, REPRENDRE L'ÉTAPE 10.
14. APPUYER SUR LA VALVE DE DÉBLOCAGE ET ENSUITE ABAISSER LA POIGNÉE DE DÉGAGEMENT DE PRESSION EN LES MAINTENANT TOUS LES DEUX POUR FAIRE DESCENDRE LES BRAS DE LEVAGE AU SOL.

SORTIE DU VÉHICULE DE LA BAIE DE TRAVAIL :

15. RÉTRACTER L'EXTENSION DES BRAS DE LEVAGE AU MINIMUM ET LES OUVRIR AU MAXIMUM AFIN DE DÉGAGER L'ESPACE ENTRE LES COLONNES. VOIR **FIGURE 16**.
16. SORTIR LE VÉHICULE DE LA BAIE DE TRAVAIL.

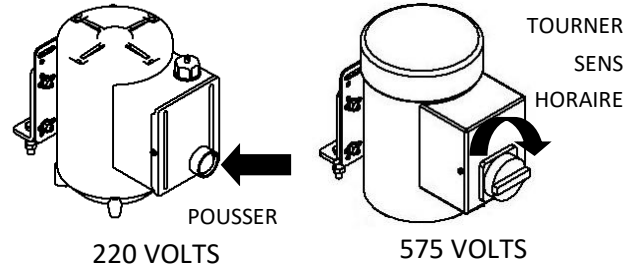


FIGURE 20 : ACTIVATION DE L'UNITÉ HYDRAULIQUE

INSTRUCTIONS DE MAINTENANCE ET D'INSPECTION

EN RÉFÉRENCE : ANSI/ALI ALOIM : STANDARD FOR AUTOMOTIVE LIFTS - SAFETY REQUIREMENTS FOR OPERATION, INSPECTION AND SERVICE

INSTRUCTIONS DE MAINTENANCE

- ÊTRE FAMILIARISÉ AVEC LES PROCÉDURES DE MAINTENANCE DU PONT ÉLÉVATEUR.
- SEULES LES PERSONNES QUALIFIÉES FORMÉES PEUVENT PROCÉDER À LA MAINTENANCE DU PONT ÉLÉVATEUR.

BONNES PRATIQUES DE GESTION DE TRAVAIL

EN RÉFÉRENCE : ANSI/ALI SM : LIFTING IT RIGHT – A SAFETY MANUAL FROM THE AUTOMOTIVE LIFT INSTITUTE

1. ÉLEVER LES BRAS DE LEVAGE À 3' DU SOL LORS DU NETTOYAGE DES PLANCHERS POUR ÉVITER QUE LA POUSSIÈRE S'INCRUSTE DANS LES FENTES DES BRAS DE LEVAGE, DANS LES GLISSIÈRES DES COLONNES OU DANS LE MÉCANISME DES BARRURES DE BRAS DE LEVAGE AUTOMATIQUES.

NETTOYAGE DU PONT ÉLÉVATEUR



NE JAMAIS UTILISER D'EAU OU DE PRODUITS CORROSIFS POUR NETTOYER LE PONT ÉLÉVATEUR ; CES SOLUTIONS ACCÉLÈRENT LE PROCESSUS DE CORROSION ET PEUVENT CONTRIBUER AU DÉCOLLEMENT DE LA PEINTURE.

NETTOYAGE LÉGER

NOTE : UTILISER CETTE MÉTHODE SI LE PONT ÉLÉVATEUR EST ENTRETENU QUOTIDIENNEMENT.

1. NETTOYER LE PONT ÉLÉVATEUR À L'AIDE D'UNE GUENILLE SÈCHE ET PROPRE, INCLUANT LES BASES DES CYLINDRES ET LES BASES DES COLONNES.
2. LUBRIFIER LES BASES DES CYLINDRES ET LES BASES DES COLONNES. VOIR SECTION INSTRUCTIONS DE MAINTENANCE ET D'INSPECTION - LUBRIFICATION DU PONT ÉLÉVATEUR.

NETTOYAGE INTENSIF

NOTE : UTILISER CETTE MÉTHODE SI LE NETTOYAGE DU PONT ÉLÉVATEUR A ÉTÉ NÉGLIGÉ OU POUR DÉLOGER LES RÉSIDUS TENACES.

1. NETTOYER LE PONT ÉLÉVATEUR À L'AIDE D'UNE GUENILLE SÈCHE ET PROPRE, INCLUANT LES BASES DES CYLINDRES ET LES BASES DES COLONNES. GRATTER AU BESOIN.
2. ENDUIRE DE NETTOYANT À FREINS LES BASES DES CYLINDRES ET LES BASES DES COLONNES POUR DÉLOGER LES RÉSIDUS TENACES.



NETTOYER RAPIDEMENT LE NETTOYANT À FREIN ; CE PRODUIT ACCÉLÈRE LE DÉCOLLEMENT DE LA PEINTURE.

3. NETTOYER À L'AIDE D'UNE GUENILLE SÈCHE ET PROPRE.
4. LUBRIFIER LES BASES DES CYLINDRES ET LES BASES DES COLONNES. VOIR SECTION INSTRUCTIONS DE MAINTENANCE ET D'INSPECTION – LUBRIFICATION DU PONT ÉLÉVATEUR.

LUBRIFICATION DU PONT ÉLÉVATEUR



NE JAMAIS UTILISER UN LUBRIFIANT SEC AUTRE QU'À BASE DE TÉFLON (EX. JIG-A-LOO) POUR LUBRIFIER LES 4 COINS INTÉRIEURS DES COLONNES ; L'UTILISATION DE TOUT AUTRE LUBRIFIANT OCCASIONNERAIT UNE ACCUMULATION DE PARTICULES, SALETÉS ET POUSSIÈRES. CET AMAS SE TRANSFORME EN UNE PÂTE AU FIL DU TEMPS ET PEUT RENDRE L'ÉLEVATION ET L'ABAISSEMENT DES COLONNES MOBILES DIFFICILE.

LUBRIFICATION GÉNÉRALE

1. NETTOYER PRÉALABLEMENT LES COMPOSANTS DU PONT ÉLÉVATEUR. VOIR SECTION INSTRUCTIONS DE MAINTENANCE ET D'INSPECTION – NETTOYAGE DU PONT ÉLÉVATEUR.
2. LUBRIFIER LE PONT ÉLÉVATEUR À L'AIDE D'UN LUBRIFIANT SEC À BASE DE TÉFLON : SOUS LES BRAS DE LEVAGE MALE EN POSITION ÉTIRÉE, ET LES 4 COINS INTÉRIEURS DES COLONNES, DE HAUT EN BAS.

MAN-HTT-14000-C01-F

LUBRIFICATION DES BASES DES CYLINDRES ET DES BASES DES COLONNES.

1. NETTOYER PRÉALABLEMENT LES BASES DES CYLINDRES ET LES BASES DES COLONNES. VOIR SECTION INSTRUCTIONS DE MAINTENANCE ET D'INSPECTION – NETTOYAGE DU PONT ÉLÉVATEUR.
2. LUBRIFIER LE POURTOUR DU JOINT ENTRE LA BASE DES CYLINDRES ET LA BASE DES COLONNES AINSI QUE LE BOULON DE LA BASE DES CYLINDRES AVEC DE L'HUILE À TRANSMISSION AUTOMATIQUE. VOIR **FIGURE 21** EN POINTILLÉ.

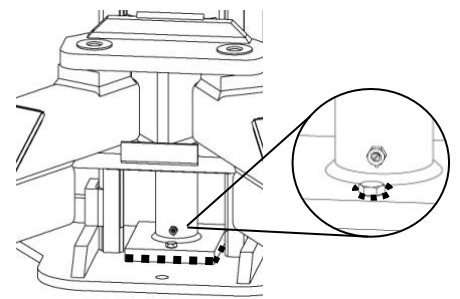


FIGURE 21 : LUBRIFICATION BASE DU CYLINDRE

MAINTENANCE QUOTIDIENNE

NOTE : FEUILLE D'INSPECTION DE L'UTILISATEUR POUR PONT ÉLÉVATEUR 2 COLONNES DISPONIBLE EN ANNEXE 2.

1. CONFORMITÉ VISUELLE DES ANCRAGES : S'ASSURER VISUELLEMENT QUE TOUS LES ÉCROUS ET LES RONDELLES DES ANCRAGES SOIENT COMPLÈTEMENT EN CONTACT AVEC LES BASES DES COLONNES.

EN CAS DE NON-CONFORMITÉ : RÉAPPLIQUER LE COUPLE DE SERRAGE DE 100 LIVRES-PIED SUR TOUS LES ANCRAGES 3/4".

NOTE : SI LES ANCRAGES DOIVENT ÊTRE RESSERRÉS PLUS D'UNE FOIS ENTRE LES INSPECTIONS ANNUELLES, COMMUNIQUER AVEC LE MANUFACTURIER. NE PAS RESSERRER INUTILEMENT LES ANCRAGES.

2. CONFORMITÉ VISUELLE DU PLANCHER : S'ASSURER VISUELLEMENT QUE LES ANCRAGES SOIENT À PLUS DE 6" D'UN SIGNE DE FATIGUE DU PLANCHER (FISSURES, SOULÈVEMENT, DÉFORMATION, ETC.).

EN CAS DE NON-CONFORMITÉ : COMMUNIQUER AVEC LE MANUFACTURIER DU PONT ÉLÉVATEUR.

NOTE : GARDER UN REGISTRE DE L'ÉTAT DU PLANCHER POUR SUIVRE L'ÉVOLUTION DE L'AFFAIBLISSEMENT DU PLANCHER.

3. CONFORMITÉ VISUELLE DU SYSTÈME HYDRAULIQUE : S'ASSURER VISUELLEMENT QU'IL N'Y AIT AUCUNE FUITE D'HUILE APPARENTE SUR LE SYSTÈME HYDRAULIQUE : LES CONDUITS HYDRAULIQUES, LES CYLINDRES ET L'UNITÉ HYDRAULIQUE.

EN CAS DE NON-CONFORMITÉ : VOIR LA SECTION PROBLÈMES ET SOLUTIONS – FUITE D'HUILE.

NOTE : CONTACTER LE MANUFACTURIER SI LE PONT ÉLÉVATEUR NÉCESSITE UN AJUSTEMENT FRÉQUENT DES BRAS DE LEVAGE.

4. CONFORMITÉ DES COMPOSANTS : S'ASSURER VISUELLEMENT QUE LES COMPOSANTS DU PONT ÉLÉVATEUR NE SOIENT PAS DÉFORMÉS, FISSURÉS, ENDOMMAGÉS OU USÉS : BRAS DE LEVAGE, BARRURES DE BRAS DE LEVAGE, MAINS DE LEVAGE & CAOUTCHOUC, RALLONGES, COLONNES, COLONNES MOBILES, UNITÉ HYDRAULIQUE, CYLINDRES, CONDUIT HYDRAULIQUE ET BUTOIRS.

EN CAS DE NON-CONFORMITÉ : REMPLACER IMMÉDIATEMENT LA PIÈCE OU CONTACTER UNE PERSONNE DE SERVICE QUALIFIÉE.



MISE EN GARDE

NE JAMAIS TENTER DE REDRESSER OU DE CORRIGER UNE COMPOSANTE DU PONT ÉLÉVATEUR DÉFECTUEUSE ; CETTE ACTION POURRAIT AFFAIBLIR D'AVANTAGE LA PIÈCE.

5. CONFORMITÉ BARRURES DE BRAS DE LEVAGE : S'ASSURER QUE LES BARRURES DE BRAS DE LEVAGE SOIENT FONCTIONNELLES ET EN BONNE CONDITION :

5.1 ÉLEVER LES BRAS DE LEVAGE À AU MOINS 2-1/2" AU-DESSUS DU SOL.

5.2 VÉRIFIER QUE LE SYSTÈME DE VERROUILLAGE AUTOMATIQUE DES QUATRE BARRURES S'ENCLENCHE.

5.3 POUSSER ET TIRER SUR LES BRAS DE LEVAGE ; LES BRAS DE LEVAGE NE DOIVENT PAS SE DÉPLACER.

EN CAS DE NON-CONFORMITÉ : REMPLACER IMMÉDIATEMENT LA BARRURE DE BRAS DE LEVAGE.

6. PROPreté DES BASES : S'ASSURER QUE LES BASES DES CYLINDRES ET QUE L'INTÉRIEUR DES COLONNES SOIENT PROPRES ET LUBRIFIÉES.

EN CAS DE NON-CONFORMITÉ : VOIR SECTION INSTRUCTIONS DE MAINTENANCE ET D'INSPECTION – NETTOYAGE DU PONT ÉLÉVATEUR ET LUBRIFICATION DU PONT ÉLÉVATEUR.

NOTE : UN NETTOYAGE ET UNE LUBRIFICATION ADÉQUATS DES BASES DES CYLINDRES ET DES BASES DES COLONNES PRÉVIENNENT LA CORROSION ET FACILITENT LE DÉPISTAGE DE FUITE D'HUILE AU NIVEAU DES CYLINDRES.

MAINTENANCE MENSUELLE

1. CONFORMITÉ MÉCANIQUE DES ANCRAGES : VÉRIFIER MANUELLEMENT LE SERREMENT DES ÉCROUS DES ANCRAGES ; IL NE DEVRAIT PAS ÊTRE POSSIBLE DE POUVOIR LES DÉVISSER.

EN CAS DE NON-CONFORMITÉ : RÉAPPLIQUER LE COUPLE DE SERRAGE DE 100 LIVRES-PIED POUR TOUS LES ANCRAGES 3/4".

NOTE : SI LES ANCRAGES DOIVENT ÊTRE RESSERRÉS PLUS D'UNE FOIS ENTRE LES INSPECTIONS ANNUELLES, COMMUNIQUER AVEC LE MANUFACTURIER.

NE PAS RESSERRER INUTILEMENT LES ANCRAGES.

MAN-HTT-14000-C01-F

2. CONFORMITÉ STRUCTURALE ET DES SOUDURES : EXAMINER LES COMPOSANTS STRUCTURAUX ET LES SOUDURES DU PONT ÉLÉVATEUR AFIN DE DÉTECTER DES SIGNES D'USURE, DE DÉFORMATION, DE FISSURE OU D'ENDOMMAGEMENT.
EN CAS DE NON-CONFORMITÉ : REMPLACER IMMÉDIATEMENT LA PIÈCE OU CONTACTER UNE PERSONNE DE SERVICE QUALIFIÉE.
 3. ÉVALUER LA DÉFORMATION DES BRAS DE LEVAGE : VÉRIFIER LA DÉFORMATION DES BRAS DE LEVAGE. SE RÉFÉRER À L'ANNEXE 3.
EN CAS DE NON-CONFORMITÉ : REMPLACER IMMÉDIATEMENT LE BRAS DE LEVAGE OU CONTACTER UNE PERSONNE DE SERVICE QUALIFIÉE.
 4. CONFORMITÉ DES ÉTIQUETTES ET DE LA DOCUMENTATION : VÉRIFIER QUE LES ÉTIQUETTES ET TOUS LES COUVERTS OU PROTECTIONS SOIENT APPOSÉS SUR LE PONT ÉLÉVATEUR ET QUE LA DOCUMENTATION APPROPRIÉE SE RETROUVE DANS LA BAIE DE TRAVAIL. SE RÉFÉRER À L'ANNEXE 1.
EN CAS DE NON-CONFORMITÉ : SE PROCURER L'ARTICLE MANQUANT EN CONTACTANT LE MANUFACTURIER.
- NOTE** : LES ÉTIQUETTES APPOSÉES SUR LES COLONNES DU PONT ÉLÉVATEUR FOURNISSENT DE L'INFORMATION DE BASE SEULEMENT. LES CONSIGNES DE SÉCURITÉS SONT PLUS DÉTAILLÉES DANS CE PRÉSENT MANUEL. VOIR LA SECTION INSTRUCTIONS D'OPÉRATION – INSTRUCTIONS DE SÉCURITÉ.
5. LUBRIFICATION : LUBRIFIER LE PONT ÉLÉVATEUR. SE RÉFÉRER À LA SECTION INSTRUCTIONS DE MAINTENANCE ET D'INSPECTION – LUBRIFICATION DU PONT ÉLÉVATEUR.

TEST DE FONCTIONNEMENT DU PONT ÉLÉVATEUR

6. CONFORMITÉ DES BUTOIRS : VÉRIFIER LA CONFORMITÉ DE L'ENGAGEMENT ET DU DÉSENGAGEMENT DES BUTOIRS :

ENGAGEMENT :

- 6.1 ACTIONNER L'UNITÉ HYDRAULIQUE POUR ÉLEVER LES BRAS DE LEVAGE À 8" AU-DESSUS DU SOL (UN CLAQUEMENT EN PROVENANCE DES BUTOIRS DOIT SE FAIRE ENTENDRE DES 2 CÔTÉS : L'ESCLAVE AVANT LE MAITRE).
- 6.2 ABAISSER LA POIGNÉE DE DÉGAGEMENT DE PRESSION POUR DESCENDRE LES BRAS DE LEVAGE ET FAIRE APPUYER LA BUTÉE DE LA COLONNE MOBILE MAITRE SUR LE BUTOIR. S'ASSURER QUE LA BUTÉE DE LA COLONNE MOBILE MAITRE SOIT CORRECTEMENT ENGAGÉE SUR LE BUTOIR. APPUYER SUR LA VALVE DE DÉBLOCAGE PNEUMATIQUE :
 - SI LE BUTOIR MAITRE RESTÉ ENGAGÉ : LA BUTÉE EST BIEN VERROUILLÉE. VÉRIFIÉ MANUELLEMENT L'ENGAGEMENT DU BUTOIR.
 - SI LE BUTOIR SE DÉSENGAGE (BRUIT AUDIBLE DU BUTOIR MAITRE), REPRENDRE L'ÉTAPE 5.2.

NOTE : LE BUTOIR DU CÔTÉ ESCLAVE NE DEVRAIT PAS ÊTRE ENGAGÉ SANS POIDS. SI LE BUTOIR ESCLAVE EST ENGAGÉ, REPRENDRE LA SECTION TESTS DE FONCTIONNEMENT - AJUSTEMENT DES BRAS DE LEVAGE.

DÉSENGAGEMENT :

- 6.3 ACTIONNER L'UNITÉ HYDRAULIQUE POUR ÉLEVER LES BRAS DE LEVAGE DE 2" AFIN DE DÉSENGAGER LES BUTÉES DES BUTOIRS.
 - 6.4 APPUYER SUR LA VALVE DE DÉBLOCAGE ET ENSUITE ABAISSER LA POIGNÉE DE DÉGAGEMENT DE PRESSION EN LES MAINTENANT TOUS LES DEUX POUR FAIRE DESCENDRE LES BRAS DE LEVAGE AU SOL.
EN CAS DE NON-CONFORMITÉ : REMPLACER IMMÉDIATEMENT LA PIÈCE OU CONTACTER UNE PERSONNE DE SERVICE QUALIFIÉE.
7. CYCLE COMPLET D'ÉLÉVATEUR : FAIRE UN CYCLE COMPLET D'ÉLÉVATION. VÉRIFIER LE BON FONCTIONNEMENT DU PONT ÉLÉVATEUR. REPÉRER LES DÉFORMATIONS OU BRUITS ANORMAUX.
EN CAS DE NON-CONFORMITÉ : REMPLACER IMMÉDIATEMENT LA PIÈCE OU CONTACTER UNE PERSONNE DE SERVICE QUALIFIÉE.

INSPECTION ANNUELLE

FAIRE INSPECTER LE PONT ÉLÉVATEUR ANNUELLEMENT PAR UN INSPECTEUR EXTERNE ET QUALIFIÉ EN INSPECTION DE PONTS ÉLÉVATEURS.

PROBLÈMES ET SOLUTIONS

N°	PROBLÈMES	CAUSES	SOLUTIONS
1	L'UNITÉ HYDRAULIQUE NE FONCTIONNE PAS	220 VOLTS ET 575 VOLTS	
		1. LE MOTEUR N'EST PAS BRANCHÉ AVEC LE VOLTAGE REQUIS (220 VOLTS OU 575 VOLTS).	1. DEMANDER À UN ÉLECTRICIEN CERTIFIÉ DE BRANCHER L'UNITÉ HYDRAULIQUE AVEC LE COURANT REQUIS.
		2. LE MOTEUR DE L'UNITÉ HYDRAULIQUE N'EST PAS ALIMENTÉ : 2.1 LE FUSIBLE EST BRÛLÉ. 2.2 LE DISJONCTEUR EST OUVERT.	2.1 REMPLACER LE OU LES FUSIBLE(S) DÉFECTUEUX. 2.2 RÉARMER LE DISJONCTEUR SUR LA COLONNE MAITRE ET/OU AU PANNEAU ÉLECTRIQUE.
		3. L'INTERRUPTEUR MARCHÉ/ARRÊT EST DÉFECTUEUX.	3. DEMANDER À UN ÉLECTRICIEN CERTIFIÉ DE REMPLACER L'INTERRUPTEUR MARCHÉ/ARRÊT.
		4. LE MOTEUR DE L'UNITÉ HYDRAULIQUE EST DÉFECTUEUX.	4. DEMANDER À UN ÉLECTRICIEN CERTIFIÉ DE VALIDER LA DÉFECTUOSITÉ.
		5. L'INTERRUPTEUR DE FIN DE COURSE EST DÉFECTUEUX OU BRISÉ.	5. REMPLACER L'INTERRUPTEUR DE FIN DE COURSE.
		6. L'INTERRUPTEUR DE FIN DE COURSE EST DÉPLACÉ DE SON SOCLE.	6. REPLACER L'INTERRUPTEUR DE FIN DE COURSE DANS SON SOCLE.
		7. LE MOTEUR NE S'ARRÊTE PAS : 7.1 L'INTERRUPTEUR MARCHÉ/ARRÊT EST DÉFECTUEUX.	METTRE IMMÉDIATEMENT LE DISJONCTEUR EN POSITION ARRÊT : 7.1 REMPLACER L'INTERRUPTEUR DÉFECTUEUX.
		220 VOLTS	
		7.2 LE RELAIS DE L'INTERRUPTEUR EST DÉFECTUEUX.	METTRE IMMÉDIATEMENT LE DISJONCTEUR EN POSITION ARRÊT 7.2 REMPLACER L'INTERRUPTEUR DÉFECTUEUX.
8. LE COUPE-CIRCUIT EST FERMÉ.	8. METTRE LE COUPE-CIRCUIT EN POSITION DE MARCHÉ.		
2	L'UNITÉ HYDRAULIQUE FONCTIONNE, MAIS LE PONT ÉLÉVATEUR NE MONTE PAS	1. LE MOTEUR À 3 PHASES DE L'UNITÉ HYDRAULIQUE NE TOURNE PAS DANS LE BON SENS (575 VOLTS).	1. DEMANDER À UN ÉLECTRICIEN CERTIFIÉ DE VALIDER LA DÉFECTUOSITÉ.
		2. LA VALVE DE DESCENTE ET/OU LA VALVE ANTIRETOUR NE SONT PAS FERMÉES CORRECTEMENT.	2.1 NETTOYER LA VALVE DE DESCENTE ET/OU LA VALVE ANTIRETOUR. SI LE PROBLÈME PERSISTE ; 2.2 REMPLACER LA VALVE DE DESCENTE ET/OU ANTIRETOUR DÉFECTUEUSE.
		3. LA CHARGE DE LEVAGE EST TROP ÉLEVÉE.	3.1 VÉRIFIER LA CHARGE TOTALE DU VÉHICULE. 3.2 DIMINUER LE POIDS (COFFRE À OUTILS, CHARGEMENT, ETC.) DU VÉHICULE POUR RESPECTER LA CAPACITÉ DE CHARGE DU PONT ÉLÉVATEUR.
		4. LE MOTEUR FONCTIONNE CORRECTEMENT, MAIS LA POMPE NE S'AMORCE PAS.	4.1 VÉRIFIER LE NIVEAU D'HUILE DANS LE RÉSERVOIR LORSQUE LES BRAS DE LEVAGE SONT AU SOL. AJOUTER DE L'HUILE AU BESOIN (1" DU BOUCHON AÉRATEUR). SI LE PROBLÈME PERSISTE ; 4.2 REMPLACER L'UNITÉ HYDRAULIQUE DÉFECTUEUSE.
3	LES BRAS DE LEVAGE SONT DÉSYNCHRONISÉS.	1. DÉSJUSTEMENT	1. VOIR SECTION INSTRUCTIONS D'INSTALLATION – AJUSTEMENT DES BRAS DE LEVAGE.
		2. LA VALVE DE NIVELAGE SITUÉE SUR LA COLONNE MAITRE N'EST PAS FERMÉE CORRECTEMENT.	2.1 FERMER LA VALVE DE NIVELAGE ET AJUSTER LES BRAS DE LEVAGE. VOIR SECTION INSTRUCTIONS D'INSTALLATION – AJUSTEMENT DES BRAS DE LEVAGE. SI LE PROBLÈME PERSISTE ; 2.2 REMPLACER LA VALVE DE NIVELAGE DÉFECTUEUSE. 2.3 COMMUNIQUER AVEC LE MANUFACTURIER DU PONT ÉLÉVATEUR.
		3. LES BRAS DE LEVAGES SONT DÉFORMÉS	3. VOIR ANNEXE 3 – DÉFORMATION ACCEPTABLE DES BRAS DE LEVAGE.
		4. LES BRAS DE LEVAGE ESCLAVE ARRIVENT AU SOL AVANT CEUX DU CÔTÉ MAITRE	4.1 OUVRIR LA VALVE DE NIVELAGE, 4.2 ACTIVER L'UNITÉ HYDRAULIQUE POUR SOULEVER LES BRAS DE LEVAGE ESCLAVE À LA MÊME HAUTEUR QUE LES BRAS DE LEVAGE MAITRE. 4.3 FERMER LA VALVE DE NIVELAGE. NOTE : CONTACTER LE MANUFACTURIER SI LE VÉHICULE NE PEUT ÊTRE DESCENDU AU SOL.
4	LE PONT ÉLÉVATEUR DESCEND SANS TOUCHER AUX COMMANDES	1. LA VALVE DE DESCENTE ET/OU LA VALVE ANTIRETOUR NE SONT PAS ÉTANCHES.	1.1 NETTOYER LA VALVE DE DESCENTE ET/OU LA VALVE ANTIRETOUR. SI LE PROBLÈME PERSISTE ; 1.2 REMPLACER LA VALVE DE DESCENTE ET/OU ANTIRETOUR DÉFECTUEUSE.
		2. LA VALVE DE NIVELAGE N'EST PAS FERMÉE CORRECTEMENT.	2.1 FERMER LA VALVE DE NIVELAGE. SI LE PROBLÈME PERSISTE ; 2.2 REMPLACER LA VALVE DE NIVELAGE DÉFECTUEUSE. 2.3 COMMUNIQUER AVEC LE MANUFACTURIER DU PONT ÉLÉVATEUR.

N°	PROBLÈMES	CAUSES	SOLUTIONS
5	FUITE D'HUILE*	1. CYLINDRE ESCLAVE	1. UN DÉBOREMENT D'HUILE PEUT ÊTRE OBSERVÉ SEULEMENT DU CÔTÉ ESCLAVE DU GIROLIFT. CE DÉBOREMENT PEUT ÊTRE EXPLIQUÉ PAR LE FAIT QUE LES JOINTS DU CYLINDRE NE PEUVENT ÊTRE PARFAITEMENT ÉTANCHES. UNE PETITE QUANTITÉ D'HUILE PEUT S'ACCUMULER DANS LA PAROI INTERNE DU CYLINDRE ET PEUT S'ÉVACUER PAR L'ÉRATEUR (TROU SITUÉ À LA PARTIE SUPÉRIEURE DU CYLINDRE) À L'ÉLEVATION DU PONT ÉLEVATEUR LORSQUE CE DERNIER ATTEINT UNE HAUTEUR SUPÉRIEURE À CELLE NORMALEMENT UTILISÉE. LE CYLINDRE N'EST PAS DÉFECTUEUX. ESSUYER L'HUILE RÉSIDUELLE. NOTE : SI LA SYNCHRONISATION DU PONT ÉLEVATEUR DOIT SE FAIRE FRÉQUEMMENT, UNE RÉPARATION DOIT ÊTRE EFFECTUÉE.
		2. CYLINDRE MAITRE	2. CONTACTER LE MANUFACTURIER DU PONT ÉLEVATEUR.
		3. RACCORD HYDRAULIQUE	3.1 RESSERRER LE RACCORD DU CONDUIT HYDRAULIQUE QUI FUIT. SI LE PROBLÈME PERSISTE ; 3.2 REMPLACER LE RACCORD HYDRAULIQUE QUI FUIT.
		4. PURGEUR D'AIR (BASE DU CYLINDRE ESCLAVE)	4.1 RESSERRER LE PURGEUR QUI FUIT. SI LE PROBLÈME PERSISTE ; 4.2 REMPLACER LE PURGEUR QUI FUIT. NOTE : METTRE DU TÉFLON SUR LES FILETS DU PURGEUR POUR L'ÉTANCHÉISER.
		*NOTE : À LA SUITE D'UNE FUITE D'HUILE, VÉRIFIER LE NIVEAU D'HUILE DANS LE RÉSERVOIR LORSQUE LES BRAS DE LEVAGE SONT AU SOL. AJOUTER DE L'HUILE AU BESOIN (À 1" DU BOUCHON AÉRATEUR) ET NIVELER LES BRAS DE LEVAGE : INSTRUCTIONS D'INSTALLATION – AJUSTEMENT DES BRAS DE LEVAGE.	
6	LE PONT ÉLEVATEUR NE PEUT SOULEVER LA CAPACITÉ DE CHARGE	1. LA VALVE DE DESCENTE ET/OU LA VALVE ANTIRETOUR NE SONT PAS FERMÉES CORRECTEMENT.	1.1 NETTOYER LA VALVE DE DESCENTE ET/OU LA VALVE ANTIRETOUR. SI LE PROBLÈME PERSISTE ; 1.2 REMPLACER LA VALVE DE DESCENTE ET/OU ANTIRETOUR DÉFECTUEUSE.
		2. LE CENTRE DE GRAVITÉ DU VÉHICULE N'EST PAS CENTRÉ.	2. DÉPLACER LE VÉHICULE AU SOL ET RECENTRER LE CENTRE DE GRAVITÉ DU VÉHICULE.
		3. PRÉSENCE D'UN LUBRIFIANT AUTRE QU'UN LUBRIFIANT SEC À BASE DE TÉFLON (EX. GRAISSE) DANS LES COINS INTÉRIEURS DES COLONNES.	3.1 NETTOYER LES PAROIS INTÉRIEURES DES COLONNES À L'AIDE D'UN DÉGRAISSANT. 3.2 VOIR SECTION INSTRUCTIONS DE MAINTENANCE ET D'INSPECTION – LUBRIFICATION DU PONT ÉLEVATEUR.
7	LES BUTOIRS NE FONCTIONNENT PAS À LA DESCENTE	1. LE OU LES BUTOIRS NE BOUGENT PAS LIBREMENT.	1.1 ACTIVER L'UNITÉ POUR SOULEVER L'APPAREIL DE LEVAGE DE 1" POUR DÉSENGAGER LES BUTOIRS DES BUTÉES. 1.2 VÉRIFIER MANUELLEMENT LE MOUVEMENT DU OU DES BUTOIRS. 1.3 NETTOYER OU LIBÉRER LE OU LES BUTOIRS. 1.4 REMPLACER LE BUTOIR DÉFECTUEUX.
		2. AUCUNE PRESSION PNEUMATIQUE.	2. VÉRIFIER SI L'ALIMENTATION PNEUMATIQUE EST FONCTIONNELLE.
		3. FUITE D'AIR SUR LES TUBES PNEUMATIQUES.	3. COUPER LA PARTIE DU TUBE PNEUMATIQUE PERCÉE. JOINDRE LES 2 TUBES PNEUMATIQUES SAINS À L'AIDE D'UNE UNION À AIR.
		4. LE CYLINDRE PNEUMATIQUE EST DÉFECTUEUX.	4. REMPLACER LE CYLINDRE PNEUMATIQUE DÉFECTUEUX.
		5. LA VALVE PNEUMATIQUE EST DÉFECTUEUSE.	5. REMPLACER LA VALVE PNEUMATIQUE DÉFECTUEUSE.
8	LE PONT ÉLEVATEUR EST INOPÉRANT EN POSITION ÉLEVÉE	1. SE RÉFÉRER AUX PROBLÈMES 1 À 7 DE LA SECTION PROBLÈMES ET SOLUTIONS.	1. SI LE PROBLÈME PERSISTE ET NE PEUT ÊTRE RELIÉ À L'UN DES PROBLÈMES 1 À 7 DE LA SECTION PROBLÈMES ET SOLUTIONS, CONTACTER LE MANUFACTURIER DU PONT ÉLEVATEUR OU UNE PERSONNE DE SERVICE QUALIFIÉE.
		2. NIVEAU D'HUILE BAS DANS LE RÉSERVOIR.	2. AJOUTER DE L'HUILE DANS LE RÉSERVOIR. (À 1" DU BOUCHON AÉRATEUR).
		3. LA PRESSION EN PROVENANCE DU CIRCUIT HYDRAULIQUE ESCLAVE, PUISQU'IL N'Y A PAS DE CHARGE SUR LE PONT ÉLEVATEUR, EST INSUFFISANTE POUR ACTIVER LA VALVE PILOTÉE EN DESCENTE SEULEMENT. LA COLONNE MOBILE ESCLAVE EST PLUS BASSE QUE CELLE DE LA COLONNE MAITRE, ALORS QUE LA COLONNE MOBILE MAITRE SE SITUE À SON ÉLEVATION MAXIMALE.	3.1 OUVRIR COMPLÈTEMENT LA VALVE DE NIVELAGE. 3.2 ACTIONNER L'UNITÉ HYDRAULIQUE EN APPUYANT SUR L'INTERRUPTEUR MARCHE/ARRÊT DE L'UNITÉ HYDRAULIQUE. SEULE LA COLONNE MOBILE ESCLAVE S'ÉLÈVERA. UNE FOIS LA COLONNE MOBILE ESCLAVE ÉLEVÉE À SA HAUTEUR MAXIMALE, MAINTENIR L'INTERRUPTEUR MARCHE/ARRÊT POUR REMETTRE DE LA PRESSION DANS LE SYSTÈME JUSQU'À CE QUE LE MOTEUR ÉMETTE UN BRUIT INDIQUANT QU'IL A ATTEINT SA PLEINE PRESSION D'OPÉRATION (MAX 2 SEC). 3.3 FERMER COMPLÈTEMENT LA VALVE DE NIVELAGE. NOTE : LA VALVE DE NIVELAGE PEUT ÊTRE DIFFICILE À FERMER MANUELLEMENT EN RAISON DE LA PRESSION HYDRAULIQUE ÉLEVÉE DANS LE SYSTÈME. NE PAS UTILISER DE PINCE OU TOUT AUTRE INSTRUMENT POUR LA FERMER DE LA VALVE DE NIVELAGE.
		4. L'INSTALLATION DU PONT ÉLEVATEUR EST NON ADÉQUATE.	3.4 APPUYER SUR LA VALVE DE DÉBLOCAGE ET ENSUITE ABAISSER LA POIGNÉE DE DÉGAGEMENT DE PRESSION EN LES MAINTENANT TOUS LES DEUX POUR FAIRE DESCENDRE LES BRAS DE LEVAGE AU SOL. 3.5 NIVELER LES BRAS DE LEVAGE. VOIR SECTION INSTRUCTIONS D'INSTALLATION – AJUSTEMENT DES BRAS DE LEVAGE. 4. COMMUNIQUER AVEC L'INSTALLATEUR OU LE MANUFACTURIER DU PONT ÉLEVATEUR.

PROCÉDURES DE CADENASSAGE

EN RÉFÉRENCE À ANSI Z244.1

OBJECTIF

CETTE PROCÉDURE ÉTABLIT LES EXIGENCES MINIMALES À SUIVRE POUR LE CADENASSAGE DE L'ÉNERGIE D'UN PONT ÉLÉVATEUR POUVANT OCCASIONNER DES BLESSURES ET NÉCESSITANT UNE RÉPARATION OU UN ENTRETIEN. TOUS LES EMPLOYÉS DOIVENT SE CONFORMER À CETTE PROCÉDURE.

RESPONSABILITÉ

LA RESPONSABILITÉ DE S'ASSURER QUE CETTE PROCÉDURE EST SUIVIE ENGAGE TOUS LES EMPLOYÉS AINSI LE PERSONNEL DE SERVICE DES ENTREPRISES DE SERVICE EXTERNES (C.-À-D., INSTALLATEURS AUTORISÉS, CONTACTEURS, ETC.). TOUS LES EMPLOYÉS DOIVENT ÊTRE INFORMÉS PAR LE PROPRIÉTAIRE / DIRECTEUR DE L'ÉTABLISSEMENT DE LA SIGNIFICATION DE LA PROCÉDURE DE CADENASSAGE EN MATIÈRE DE SÉCURITÉ. TOUT NOUVEL EMPLOYÉ OU EMPLOYÉ TRANSFÉRÉ AINSI QUE LE PERSONNEL DE SERVICE EXTERNE DOIVENT ÊTRE INFORMÉS PAR LE PROPRIÉTAIRE / GESTIONNAIRE (OU LA PERSONNE DÉSIGNÉE) DE L'OBJECTIF DE L'UTILISATION DE LA PROCÉDURE DE CADENASSAGE.

PRÉPARATION

LES EMPLOYÉS AUTORISÉS À EFFECTUER LE CADENASSAGE DOIVENT S'ASSURER QUE LE DISPOSITIF D'ISOLEMENT D'ÉNERGIE APPROPRIÉ (C.-À-D., DISJONCTEUR, FUSIBLE, SECTIONNEUR, ETC.) SOIT IDENTIFIÉ SUR LE PONT ÉLÉVATEUR À CADENASSER. DES DISPOSITIFS D'ISOLEMENT D'ÉNERGIE POUR DES ÉQUIPEMENTS AUTRE QUE CELUI DU PONT ÉLÉVATEUR PEUVENT ÊTRE SITUÉS À PROXIMITÉ.

SI LE CHOIX DU DISPOSITIF EST REMIS EN QUESTION, CONSULTEZ LE SUPERVISEUR DE L'ATELIER POUR LA CLARIFICATION. S'ASSURER QUE L'AUTORISATION APPROPRIÉE SOIT RETENUE AVANT D'EXÉCUTER LA PROCÉDURE DE CADENASSAGE.

SÉQUENCE DE CADENASSAGE :

- 1) INFORMER TOUS LES EMPLOYÉS CONCERNÉS QU'UN CADENASSAGE EST EN COURS D'EXÉCUTION ET LA RAISON DE CE DERNIER.
- 2) DÉCHARGER LE PONT ÉLÉVATEUR, L'ÉTEINDRE ET S'ASSURER QUE LE COMMUTATEUR SOIT EN POSITION "OFF" SI LE PONT ÉLÉVATEUR EN EST PRÉMUNI D'UN.
- 3) LE RESPONSABLE DU CADENASSAGE AUTORISÉ ACTIONNE LE DISPOSITIF PRINCIPAL D'ISOLEMENT DE L'ÉNERGIE EN COUPANT L'ALIMENTATION DU PONT ÉLÉVATEUR EN QUESTION.
 - 4.1 S'IL S'AGIT D'UN DISPOSITIF CADENASSABLE, LE RESPONSABLE DU CADENASSAGE AUTORISÉ PLACE LE CADENAS ASSIGNÉ SUR L'APPAREIL POUR PRÉVENIR UNE RÉACTIVATION INVOLONTAIRE. UNE ÉTIQUETTE APPROPRIÉE DOIT ÊTRE APPOSÉE SUR LE PONT ÉLÉVATEUR AVEC LE NOM DE LA PERSONNE, D'AU MOINS 3" X 6" DE TAILLE, D'UNE COULEUR FACILEMENT VISIBLEMENT, ET STIPULANT DE NE PAS UTILISER L'APPAREIL ET DE NE PAS ENLEVER L'ÉTIQUETTE.
 - 4.2 SI CET APPAREIL A UN DISJONCTEUR OU UN FUSIBLE NON CADENASSABLE, REMPLACER LA PIÈCE PAR UN DISPOSITIF « FICTIF » ET PLACER L'ÉTIQUETTE DE FAÇON APPROPRIÉE TELLE QUE DÉCRITE AU POINT 3.1.
- 4) TESTER LE PONT ÉLÉVATEUR POUR S'ASSURER QUE LE CADENASSAGE FONCTIONNE.
NOTE : NE PAS OUBLIER DE REMETTRE LES INTERRUPTEURS EN POSITION "OFF".
- 5) L'ÉQUIPEMENT EST MAINTENANT CADENASSÉ ET PRÊT POUR L'ENTRETIEN OU LE SERVICE REQUIS.

RESTAURATION DE L'ÉQUIPEMENT AU SERVICE

- 1) S'ASSURER QUE LES RÉPARATIONS SOIENT COMPLÉTÉES SUR LE PONT ÉLÉVATEUR ET QUE LA ZONE SOIT DÉGAGÉE DE TOUS OUTILS, VÉHICULE ET PERSONNEL.
- 2) À CE STADE, LA PERSONNE AUTORISÉE PEUT RETIRER LE CADENAS (OU DISJONCTEUR OU FUSIBLE « FICTIF ») AINSI QUE L'ÉTIQUETTE. IL ACTIVERA LE DISPOSITIF D'ISOLEMENT DE L'ÉNERGIE AFIN QUE LE PONT ÉLÉVATEUR PUISSE ÊTRE MIS DE NOUVEAU EN SERVICE.

RÈGLES D'UTILISATION DE LA PROCÉDURE DE CADENASSAGE

UTILISER LA PROCÉDURE DE CADENASSAGE CHAQUE FOIS QUE LE PONT ÉLÉVATEUR DOIT ÊTRE RÉPARÉ OU ENTRETENU, MIS EN QUARANTAINE EN ATTENTE D'UNE RÉPARATION ; UNE MISE EN OPÉRATION INTENTIONNELLE OU NON POURRAIT CAUSER DES BLESSURES. AUCUNE TENTATIVE NE DOIT ÊTRE EFFECTUÉE POUR ACTIVER LE PONT ÉLÉVATEUR LORSQUE LE DISPOSITIF D'ISOLEMENT D'ÉNERGIE EST CADENASSÉ.

POLITIQUE DE GARANTIE

LA GARANTIE EST EXCLUSIVE AU PROPRIÉTAIRE ORIGINAL DU GIROLIFT ET EST NON TRANSFÉRABLE. CETTE GARANTIE N'EST VALIDE QUE SI LE PRODUIT EST INSTALLÉ, OPÉRÉ ET MAINTENU SELON LES SPÉCIFICATIONS DU MANUEL D'INSTALLATION & INSTRUCTIONS D'OPÉRATION ET ANSI/ALI ALOIM – « EXIGENCES DE SÉCURITÉ POUR L'OPÉRATION, L'INSPECTION ET LA MAINTENANCE » (DERNIÈRE VERSION). CANADA HYDRAULIQUE ÉQUIPEMENT INC SE RÉSERVE LE DROIT DE DÉCLINER TOUTE PART DE RESPONSABILITÉ SI L'INSTALLATION OU SI DES RÉPARATIONS ONT ÉTÉ TENTÉES OU EFFECTUÉES PAR D'AUTRES. TOUTE MODIFICATION SANS LE CONSENTEMENT ÉCRIT DE CANADA HYDRAULIQUE ÉQUIPEMENT INC, USAGE ABUSIF, DOMMAGES, NÉGLIGENCE OU UTILISATION NON CONFORME ANNULENT ENTIÈREMENT LA GARANTIE.

CETTE GARANTIE NE COUVRE PAS LA MAINTENANCE ET LES AJUSTEMENTS NORMAUX, L'USURE NORMALE, LE MANQUE À GAGNER AINSI QUE LE TEMPS DE MAIN D'ŒUVRE & DE TRANSPORT POUR LES RÉPARATIONS.

	DURÉE DE LA GARANTIE À PARTIR DE LA DATE DE LA FACTURATION	MAIN D'ŒUVRE POUR LA RÉPARATION
COMPOSANTE STRUCTURALE	5 ANS	1 AN
PIÈCE FONCTIONNELLE	1 AN	
UNITÉ HYDRAULIQUE		
ACCESSOIRE/ATTACHEMENT DE MARQUE GIROLIFT		
PIÈCE DE REMPLACEMENT	90 JOURS	N/A
ACCESSOIRE/ATTACHEMENT DE MARQUE NON GIROLIFT	1 AN	

NOTE : COMPOSANTE STRUCTURALE (COLONNE MOBILE, COLONNE FIXE, BRAS DE LEVAGE, RAMPE), PIÈCE FONCTIONNELLE (BOYAU, TUYAU, ADAPTATEUR, JOINT D'ÉTANCHÉITÉ, RACCORD, VALVE, CYLINDRE, BARRURE DE BRAS DE LEVAGE), ACCESSOIRE/ATTACHEMENT (PALAN, ENSEMBLE DE CHARIOTS ÉLÉVATEURS, CRIC ROULANT, STRUCTURE, ETC.)

LE MODÈLE ET LE NUMÉRO DE SÉRIE DU PONT ÉLÉVATEUR DOIVENT ÊTRE FOURNIS AVEC TOUTE RÉCLAMATION. DANS LE CAS D'UN PROBLÈME D'UNITÉ, LE MODÈLE ET LE NUMÉRO DE SÉRIE DE L'UNITÉ HYDRAULIQUE DOIVENT ÉGALEMENT ÊTRE FOURNIS.

LE DÉPLACEMENT SOUS GARANTIE EST INCLUS DANS UN RAYON DE 100 KM DE L'USINE DE CANADA HYDRAULIQUE ÉQUIPEMENT INC. UN MONTANT PRÉDÉTERMINÉ POUR TOUT KILOMÉTRAGE SUPPLÉMENTAIRE PARCOURU ET PRÉAPPROUVÉ SERA CHARGEABLE AU CLIENT. DES FRAIS SUPPLÉMENTAIRES S'APPLIQUERONT POUR TOUTE RÉPARATION EFFECTUÉE PAR NOTRE TECHNICIEN NE SE RELIANT PAS AU PROBLÈME DE GARANTIE.

PIÈCE DE REMPLACEMENT :

TOUS LES FRAIS DE TRANSPORTEUR SONT À LA CHARGE DU CLIENT, AUTANT L'EXPÉDITION QUE LE RETOUR DE PIÈCE À L'USINE DE CANADA HYDRAULIQUE ÉQUIPEMENT INC. LA PIÈCE DÉFECTUEUSE DOIT ÊTRE D'ABORD EXPÉDIÉE AVEC UN NUMÉRO DE RMA POUR UNE EXPERTISE PAR UN TECHNICIEN DE CANADA HYDRAULIQUE ÉQUIPEMENT INC. UNE FOIS LE DIAGNOSTIC DE DÉFECTUOSITÉ CONFIRMÉ, LA PIÈCE RÉPARÉE OU LA PIÈCE DE REMPLACEMENT SERA EXPÉDIÉE AU CLIENT. SI LE DÉLAI D'ATTENTE NE LE PERMET PAS, LA PIÈCE DE REMPLACEMENT SERA FACTURÉE ET PAYÉE AVANT D'ÊTRE EXPÉDIÉE. UN CRÉDIT SERA ÉMIS SUR LA PIÈCE UNE FOIS LA PIÈCE DÉFECTUEUSE RETOURNÉE À NOTRE USINE ET SI L'INSPECTION DE LA PIÈCE PROUVE LA DÉFECTUOSITÉ ; CETTE GARANTIE NE COUVRE PAS LES PIÈCES NON DÉFECTUEUSES OU UN MAUVAIS DIAGNOSTIC.

POUR APPLIQUER LA GARANTIE, LE RAPPORT D'INSTALLATION DOIT ÊTRE ENVOYÉ DANS LES 30 JOURS SUIVANT L'INSTALLATION DU GIROLIFT².

LA GARANTIE ACTUELLE PRÉDOMINE SUR TOUTE LA DOCUMENTATION OU POLITIQUE DE GARANTIE ÉMISE ANTÉRIEUREMENT.

LA POLITIQUE DE GARANTIE EST APPLICABLE SEULEMENT SI LES RÉPARATIONS NÉCESSAIRES, LA MAINTENANCE QUOTIDIENNE ET MENSUELLE AINSI QUE L'INSPECTION ANNUELLE ONT ÉTÉ EFFECTUÉES SELON LES RECOMMANDATIONS DE CANADA HYDRAULIQUE ÉQUIPEMENT INC ET ANSI/ALI ALOIM. DES PREUVES JUSTIFICATIVES PEUVENT ÊTRE DEMANDÉES.

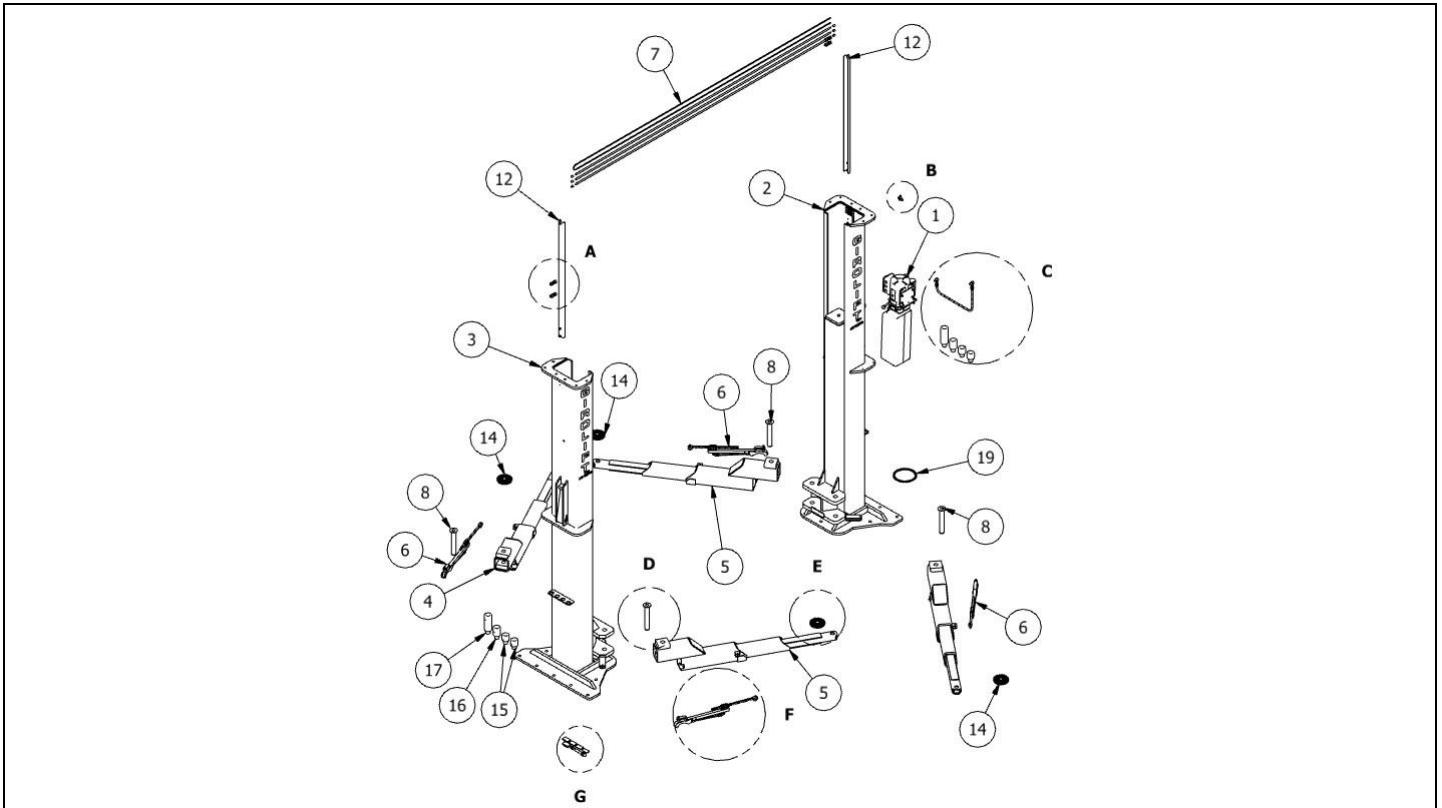
CANADA HYDRAULIQUE ÉQUIPEMENT INC, DONT LA DÉCISION REPRÉSENTE L'AUTORITÉ FINALE, SE RÉSERVE LE DROIT LE DROIT D'ANNULER LA GARANTIE DU PROPRIÉTAIRE DU GIROLIFT SI LES CONDITIONS NE SONT PAS RESPECTÉES.

RÉVISION : DÉC 2023

² STANDARD FOR AUTOMOTIVE LIFTS – SAFETY REQUIREMENTS FOR INSTALLATION AND SERVICE (R2015), APPENDIX B : INSTALLATION REPORT.

LISTE DE PIÈCES

GIROLIFT HTT-14000-C01



DÉTAIL A		DÉTAIL B		DÉTAIL C		DÉTAIL D		DÉTAIL E		DÉTAIL F		DÉTAIL G		DÉTAIL H	
11		18		10		7		14		10		9		13	
N°	DESCRIPTION			N° PIÈCE		N°	DESCRIPTION			N° PIÈCE					
1	UNITÉ HYDRAULIQUE ASSEMBLÉE	220 V		14-00-13_0-S06		9	KIT 16 ANCRAGES 3/4" X 7" LG ET CALES			20-KA-A01-01					
		575 V		14-00-13_0-R06		10	BOYAU ASSEMBLÉ Ø3/8" X 38" LG			BUH-06-38-A01-01					
				14-00-13_1-S06		11	UNION HYDRAULIQUE TUBE 1/2" X TUBE 1/2"			CHE-UHF-08-08					
2	COLONNE MAITRE ASSEMBLÉE			14-CO1T-A01-C01		12	PROFILE EN U 2" X 1" X 47" LG ASSEMBLE (AVEC 2 X BOULON 3/8" X 1" LG ET 2 X ECROU 3/8")			GEN-CCF-A01-01					
3	COLONNE ESCLAVE ASSEMBLÉE			14-CO2T-A01-C01		13	BAGUE DE RETENUE NOIRE 1-1/2" X 1.331" DIAMÈTRE LIBRE			0661-SNR2000150					
4	BRAS DE LEVAGE TÉLESCOPIQUE DROIT 30" À 59" LG ASSEMBLÉ			14-BLTTD-A01-02		14	MAIN DE LEVAGE RONDE RAINURÉE 3/8" X 5" DIA 2-1/16" HAUT - PIN Ø 1-1/2" X 1" LG CAPACITÉ 3500 LB			ML375-A01-02-R					
5	BRAS DE LEVAGE TÉLESCOPIQUE GAUCHE 30" À 59" LG ASSEMBLÉ			14-BLTTG-A01-02		15	RALLONGE Ø 2-1/2" X 2" LG - PIN 1-1/2" LG			RA25-02000-TS					
6	BARRURE DE BRAS DE LEVAGE AUTOMATIQUE 20"			14-BRA20-A01-01		16	RALLONGE Ø 2-1/2" X 3" LG - PIN 1-1/2" LG			RA25-03000-TS					
7	CIRCUIT HYDRAULIQUE ENTRE LES COLONNES			14-CHEC-A08-01		17	RALLONGE Ø 2-1/2" X 6" LG - PIN 1-1/2" LG			RA25-06000-TS					
	TUBE DOM 1/2" X 0.065" X 120" LG			CHM11-00500-0065-120000		18	RACCORD DE LIGNE À AIR "TEE" Ø 1/8			RLA-02-A01-01					
	TUBE TRANSPARENT POLYURÉTHANE 1/8" X 31' LG			TPU-02-NL2500		19	TUBE TRANSPARENT POLYURÉTHANE 1/8" X 65' LG			TPU-02-NL-065					
8	AXE DE BRAS DE LEVAGE Ø1-1/2 X 9-3/4" LG			14-PBL-S01-01P											

MAN-HTT-14000-C01-F

COLONNE

COLONNE ESCLAVE ASSEMBLÉ – 14-CO2T-A01-C01		COLONNE MAITRE ASSEMBLÉ – 14-CO1T-A01-C01			
DÉTAIL A		DÉTAIL B			
N°	DESCRIPTION	N° PIÈCE	N°	DESCRIPTION	N° PIÈCE
1	UNION À AIR POUR BOYAU 1/8" OD (COMPOSITE)	CHE-UA02	5	CYLINDRE ESCLAVE ASSEMBLÉ	12-CY2-A01-02P
2	CYLINDRE MAITRE ASSEMBLÉ	12-CY1-A01-02P	6	CIRCUIT HYDRAULIQUE ESCLAVE	10-CH2-FV5-A08-01
3	CIRCUIT HYDRAULIQUE MAITRE AVEC VALVE PILOTÉE	14-CH1-DF093-A08-P06	7	VALVE LONGUE PNEUMATIQUE 1/8"	VPB-02-A01-03
			8	COUVERT DE PROTECTION ROUGE	0609-C-36
4	BLOC UHMW 1-1/2" x 1-1/2" x 9-7/8" LG	BU61-01500-01500-009875	9	VALVE AIGUILLE 1/4" NPT (VALVE DE NIVELAGE)	CHE-VA04

BUTOIR FIXE

MAIN DE LEVAGE

DESCRIPTION	N° PIÈCE	IMAGE	DESCRIPTION	N° PIÈCE
CYLINDRE PNEUMATIQUE 1-1/16" x 2" COURSE AVEC COUDE 1/8"	CPBU-A1063-02		OPTION MAIN DE LEVAGE AJUSTABLE RONDE ET RAINURÉE 1/2" X 4" DIA, 1-1/4" DE COURSE – PIN Ø 1-1/2" X 1-1/2" LG CAPACITÉ 3500 LB	MLA500-04000-A01-R
			ENSEMBLE DE RONDELLE DE CAOUTCHOUC RAINURÉE Ø 5" (CAOUTCHOUC, BOULON 2" ET ÉCROU)	KRC-A0500-02000-R

MAN-HTT-14000-C01-F

CYLINDRE

N°	DESCRIPTION	N° PIÈCE
1	SEAL KIT POUR CYLINDRE MAITRE	SKC-12-CY1-A01
2	SEAL KIT POUR CYLINDRE ESCLAVE	SKC-12-CY2-A01

<p>CYLINDRE MAITRE ASSEMBLÉ</p>	<p>CYLINDRE ESCLAVE ASSEMBLÉ</p>
---------------------------------	----------------------------------

UNITÉ HYDRAULIQUE

		N°	DESCRIPTION	N° PIÈCE
1			UNITÉ HYDRAULIQUE 220 VOLTS ASSEMBLÉE – S	14-00-13_0-S06
			UNITÉ HYDRAULIQUE 220 VOLTS ASSEMBLÉE – R	14-00-13_0-R06
2			UNITÉ HYDRAULIQUE 575 VOLTS ASSEMBLÉE – S	14-00-13_1-S06

UNITÉS HYDRAULIQUES – S

N°	IMAGE	DESCRIPTION	N° PIÈCE	N°	IMAGE	DESCRIPTION	N° PIÈCE
1		VALVE DE DESCENTE MANUELLE	0243-VF-9021	3		VALVE ANTIRETOUR 2507-AA	0243-DCV-080-PB-N-5
2		POIGNÉE DE DÉGAGEMENT DE PRESSION AVEC BOULE NOIRE	0243-2565-AA	4		COUPLING ÉTOILE 1.26" LG SAE 9T-20/40	0243-1118-AA
UNITÉ HYDRAULIQUE 220 VOLTS – S				UNITÉ HYDRAULIQUE 575 VOLTS – S			
1		MOTEUR ÉLECTRIQUE POUR UNITÉ HYDRAULIQUE AVEC INTERRUPTEUR 220/1/60	MUH-220-1-60-R	1		MOTEUR ÉLECTRIQUE POUR UNITÉ HYDRAULIQUE AVEC INTERRUPTEUR 575/3/60 HZ	MUH-575-3-60

MAN-HTT-14000-C01-F

UNITÉ HYDRAULIQUE 220 VOLTS – S				UNITÉ HYDRAULIQUE 575 VOLTS – S			
N°	IMAGE	DESCRIPTION	N° PIÈCE	N°	IMAGE	DESCRIPTION	N° PIÈCE
2		INTERRUPTEUR AVEC COUVERT 230/1/60	0243-W-400	2		INTERRUPTEUR À TAMBOUR AVEC COUVERT 575/3/60	0243-W-138
3		BOUTON VERT	0243-4610-AA	3		INTERRUPTEUR À TAMBOUR 25A 15HP @ 600 VAC 575/3/60	0243-7GN2503U25
4		INTERRUPTEUR MICROSWITCH 220/1/60	CHE-MS-220				
5		RELAIS À USAGE GÉNÉRAL 30A 24AC	0243-RELAIS-30A-240V				
UNITÉ HYDRAULIQUE 220 VOLTS – R							
1		MOTEUR ÉLECTRIQUE POUR UNITÉ HYDRAULIQUE AVEC INTERRUPTEUR 220/1/60	MUH-220-1-60-R	3		VALVE ANTIRETOUR	0243-WG-05-1001
2		POIGNÉE DE DÉGAGEMENT DE PRESSION AVEC VALVE DE DESCENTE	0243-WX2-01-4010				

ÉTIQUETTE

IMAGE			N°	DESCRIPTION	N° PIÈCE
			1	AUTOCOLLANT RELIER BOYAU PNEUMATIQUE À L'AUTRE COLONNE 7-1/2" LG X 1" HA	0907-CHE-I-RELC
			2	AUTOCOLLANT RELIER BOYAU PNEUMATIQUE À LA LIGNE À AIR PRINCIPALE 7-1/2" LG X 1" HA	0907-CHE-I-RELA
220 VOLTS – S 	220 VOLTS – R 	575 VOLTS – S 	3	AUTOCOLLANT CONNECTER FUSIBLE TEMPORISÉ 2-3/4" LG X 1-1/2" HA	0907-CHE-WL-FUSE
			4	AUTOCOLLANT RISQUE D'EXPLOSION/CHOC 2-3/4" LG X 4-1/2" HA	0907-CHE-WL-REC
			5	AUTOCOLLANT BRIS DE SCEAU 2-7/8" LG X 1-1/2" HA	0907-CHE-WL-SEAL
			6	AUTOCOLLANT CYCLE DE TRAVAIL 220 VOLTS 1-1/2" LG X 1/2" HA	0907-CHE-G-DC220
			7.1	AUTOCOLLANT 4 A 15/16" LG X 5/16" HA	0907-CHE-I-4A
			7.2	AUTOCOLLANT CYCLE DE TRAVAIL 575 VOLTS 1-1/2" LG X 1/2" HA	0907-CHE-G-DC575
			8.1	AUTOCOLLANT SENS ROTATION UNITÉ 575 VOLTS 4-3/4" LG X 1/2" HAUT	0907-CHE-I-ROTATION
			8.2	AUTOCOLLANT DIRECTION DE MOUVEMENT – TOURNER 3" LG X 1" HA	0907-CHE-I-MOV-T
			9	AUTOCOLLANT DIRECTION DE MOUVEMENT 220 VOLTS 3-1/2" LG X 5/8" HA	0907-CHE-I-MOV220

MAN-HTT-14000-C01-F

IMAGE	N°	DESCRIPTION	N° PIÈCE																								
<div style="display: flex; justify-content: space-between;"> <div style="width: 48%;"> <p>UNITÉ HYDRAULIQUE MODÈLE S</p> <p>CUSTOMER _____</p> <p>SERIAL NO. _____ PART NUMBER _____</p> <p>DATE CODE _____ MODEL NUMBER _____</p> <p>COUNTRY OF ORIGIN _____</p> <p>AMPS AT MAX. WORKING LOAD _____</p> <p>RELIEF P.S.I. _____</p> <p>FACTORY WIRED AT _____</p> <p>STONE ROCKFORD, IL WWW.STONEHYDRAULICS.COM</p> </div> <div style="width: 48%;"> <p>UNITÉ HYDRAULIQUE MODÈLE R</p> <p>RHINO</p> <table border="1"> <tr> <td>HP:</td> <td>MODEL NO.:</td> <td>VOLT:</td> <td>VOLT:</td> </tr> <tr> <td>HZ:</td> <td>RPM:</td> <td>KVA:</td> <td>FLA:</td> </tr> <tr> <td>PH:</td> <td>NOT THERMALLY PROTECTED</td> <td>TOTAL ENCLOSED, NON-VENTED</td> <td></td> </tr> <tr> <td>FRAME:</td> <td>DUTY:</td> <td></td> <td></td> </tr> <tr> <td>TYPE:</td> <td>MAX. AMB:</td> <td></td> <td></td> </tr> <tr> <td>DATE:</td> <td>INS CLASS:</td> <td>CODE:</td> <td></td> </tr> </table> </div> </div>	HP:	MODEL NO.:	VOLT:	VOLT:	HZ:	RPM:	KVA:	FLA:	PH:	NOT THERMALLY PROTECTED	TOTAL ENCLOSED, NON-VENTED		FRAME:	DUTY:			TYPE:	MAX. AMB:			DATE:	INS CLASS:	CODE:		10	<p>AUTOCOLLANT 2800 PSI 3/4" LG X 3/8" HA</p> <p>NOTE : PLACER L'ÉTIQUETTE À L'ENDROIT INDIQUÉ EN HACHURÉ SUR L'ÉTIQUETTE SIGNALÉTIQUE SUR L'UNITÉ HYDRAULIQUE SELON LE MODÈLE D'UNITÉ.</p>	0907-CHE-G-PSI-2800
HP:	MODEL NO.:	VOLT:	VOLT:																								
HZ:	RPM:	KVA:	FLA:																								
PH:	NOT THERMALLY PROTECTED	TOTAL ENCLOSED, NON-VENTED																									
FRAME:	DUTY:																										
TYPE:	MAX. AMB:																										
DATE:	INS CLASS:	CODE:																									
	11	AUTOCOLLANT UTILISATION GIROLIFT 6-1/4" LG X 4" HA	0907-CHE-I-UTG																								
	12	AUTOCOLLANT ALI GOLD LABEL 3-1/4 X 3" LG	0907-ALI-GOLD-LABEL																								
	13	PLAQUE SIGNALÉTIQUE GIROLIFT AUTOCOLLANTE 2-7/8" LG X 2-1/2" HA	0907-CHE-G-PSG																								
	14	AUTOCOLLANT ALI – NOTICE LARGE 4" LG X 5-3/4" HA	0907-ALI-WL101-NOTICE																								
	15	AUTOCOLLANT ALI – AVIS GRAND 4" LG X 5-3/4" HA	0907-ALI-WL101F-AVIS																								
	16	AUTOCOLLANT ALI – NOTICE 3" LG X 2-3/4" HA	0907-ALI-WLSIA01-NOTICE																								
	17	AUTOCOLLANT ALI – AVIS 3" LG X 2-3/4" HA	0907-ALI-WLSIA01F-AVIS																								
	18	AUTOCOLLANT GIROLIFT VERTICAL 4-1/8" LG X 34-3/4" HA	0907-CHE-G-GVW																								
	19	AUTOCOLLANT HTT-14000 7" LG X 7/8" HA	0907-CHE-G-HTT14W																								
	20	AUTOCOLLANT VALVE DE NIVELAGE 3-1/2 LG X 1" HAUT	0907-CHE-G-VNIV																								
	21	AUTOCOLLANT ALI – CAUTION 4" LG X 10" HA	0907-ALI-WL101-CAUTION																								
	22	AUTOCOLLANT ALI – MISE EN GARDE 4" LG X 10" HA	0907-ALI-WL101F-MG																								
	23	AUTOCOLLANT ALI – WARNING 4" LG X 10" HA	0907-ALI-WL101-WARNING																								
	24	AUTOCOLLANT VALVE DE DÉBLOCAGE 3-1/2" LG X 1" HA	0907-CHE-G-VDEB																								
	25	AUTOCOLLANT ALI – ATTENTION 4" LG X 10" HA	0907-ALI-WL101F-ATTENTION																								
	26	AUTOCOLLANT NIVELAGE DES BRAS DE LEVAGE 8-1/2" LG X 5-3/4" HA	0907-CHE-I-NIV2																								
	27	AUTOCOLLANT MEMBER ALI 1-1/4" LG X 3" HA	0907-ALI-MEMBER																								

***NOTE : LES ÉTIQUETTES #18 ET #19 SE RETROUVENT SUR LES 2 FAÇADES DE CHACUNE DES COLONNES MAITRE ET ESCLAVE.**

ANNEXE 1

MATÉRIEL DE SÉCURITÉ

ÉTIQUETTES DE SÉCURITÉ SUR LE PONT ÉLÉVATEUR

1. ÉTIQUETTES DE SÉCURITÉ ALI/WL101 :
 - ÉTIQUETTE MISE EN GARDE,
 - ÉTIQUETTE ATTENTION,
 - ÉTIQUETTE AVIS.
2. ÉTIQUETTE D’AVIS ALI/WLSIA01.
3. ÉTIQUETTE DE NIVELAGE DES BRAS DE LEVAGE DE CANADA HYDRAULIQUE ÉQUIPEMENT INC. VOIR **FIGURE 22**.
4. PLAQUE SIGNALÉTIQUE SUR COLONNE MAITRE. VOIR **FIGURE 1**.
5. ÉTIQUETTE SIGNALÉTIQUE SUR UNITÉ HYDRAULIQUE. VOIR **FIGURE 2**.
6. ÉTIQUETTE ATTENTION SUR L’UNITÉ HYDRAULIQUE. VOIR **FIGURE 23**
7. ÉTIQUETTE DU NUMÉRO DE SÉRIE ALI.

IMPORTANT	<p>TOUTES LES ÉTIQUETTES N°3 À N°26 DE LA SECTION LISTE DE PIÈCES – ÉTIQUETTE SONT REQUISES.</p> <p>NOTE : SE RÉFÉRER AU MODÈLE D’UNITÉ HYDRAULIQUE POUR LES ÉTIQUETTE REQUISES.</p>
------------------	---

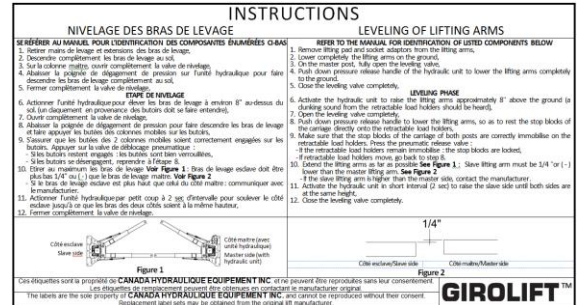


FIGURE 22 : ÉTIQUETTE NIVELAGE DES BRAS DE LEVAGE

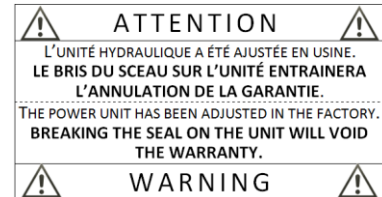


FIGURE 23 : ÉTIQUETTE ATTENTION SUR UNITÉ HYDRAULIQUE

DOCUMENTS DANS LA BAIE DE TRAVAIL

1. MANUEL D’INSTRUCTIONS DU MANUFACTURIER DU PONT ÉLÉVATEUR.
2. CARTE «SAFETY TIPS» : ANSI ALI-ST-17.
3. MANUEL «LIFTING IT RIGHT» : ANSI ALI/SM.
4. GUIDE «QUICK REFERENCE GUIDE, VEHICLE LIFTING POINTS FOR FRAME ENGAGING LIFTS» : ANSI ALI/LP-GUIDE.
5. MANUEL «STANDARD FOR AUTOMOTIVE LIFTS – SAFETY STANDARD FOR OPERATION, INSPECTION AND MAINTENANCE»: ANSI/ALI ALOIM.

PROTECTION

1. COUVERT DE PROTECTION ROUGE AU NIVEAU DE LA VALVE DE NIVELAGE SUR LA COLONNE MAITRE. VOIR **FIGURE 24**.
2. SCEAU DE SÉCURITÉ SUR LE BOUCHON DU RÉGULATEUR DE PRESSION. VOIR **FIGURE 25**.

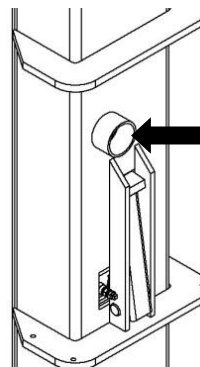


FIGURE 24 : COUVERT DE PROTECTION

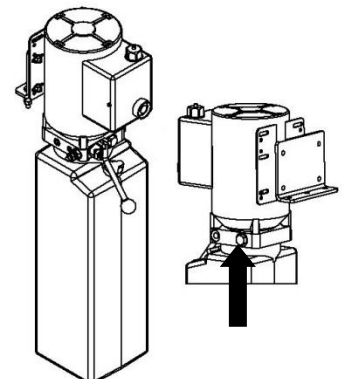


FIGURE 25 : SCEAU DE SÉCURITÉ

ANNEXE 2

FEUILLE DE MAINTENANCE DE L'UTILISATEUR POUR PONT ÉLÉVATEUR 2 COLONNES^{3*}

MODÈLE : _____
 N° SÉRIE : _____

INSTRUCTIONS

1. INSCRIRE LE MODÈLE, LE NUMÉRO DE SÉRIE ET LE MOIS DE LA PÉRIODE INSPECTÉE.
2. MAINTENANCE QUOTIDIENNE : INSCRIRE LA MENTION «C» (CONFORME), «NC» (NON CONFORME) OU « NI» (NON INSPECTÉ) ET LES INITIALES DANS LES CASES APPROPRIÉES DU JOUR INSPECTÉ.
3. SI LA MENTION EST NON-CONFORME OU UNE INTERVENTION A ÉTÉ EFFECTUÉES, IDENTIFIÉE LA MESURE PRISE ET LA DATE DANS LA SECTION REMARQUES.
4. FAIRE LA MAINTENANCE MENSUELLE LE DERNIER JOUR DU MOIS INSPECTÉ.

N°	MAINTENANCE QUOTIDIENNE JOUR	MOIS : _____																															
		C / NC / NI																															
		1	2	3	4	5	6	7	8	9	10	11	12	13	14	15	16	17	18	19	20	21	22	23	24	25	26	27	28	29	30	31	
1	CONFORMITÉ VISUELLE DES ANCRAGES																																
2	CONFORMITÉ VISUELLE DU PLANCHER																																
3	CONFORMITÉ VISUELLE DU SYSTÈME HYDRAULIQUE																																
4	CONFORMITÉ DES COMPOSANTS																																
5	CONFORMITÉ BARRURES DE BRAS DE LEVAGE																																
6	PROPRETÉ DES BASES																																
INITIALES																																	

N°	MAINTENANCE MENSUELLE	CONFORME	À AMÉLIORER	BESOIN DE RÉPARATION	COMMENTAIRES
1	CONFORMITÉ MÉCANIQUE DES ANCRAGES				
2	CONFORMITÉ STRUCTURALE ET DES SOUDURES				
3	ÉVALUER LA DÉFORMATION DES BRAS DE LEVAGE				
4	CONFORMITÉ DES ÉTIQUETTES ET DE LA DOCUMENTATION				
5	LUBRIFICATION				
TEST DE FONCTIONNEMENT DU PONT ÉLÉVATEUR					
6	CONFORMITÉ DES BUTOIRS				
7	CYCLE COMPLET D'ÉLÉVATION				
MAINTENANCE FAITE PAR _____		(SIGNATURE)		DATE _____	

DATE	REMARQUES	DATE	REMARQUES

CANADA HYDRAULIQUE ÉQUIPEMENT INC. RECOMMANDE DE FAIRE INSPECTER LE GIROLIFT ANNUELLEMENT PAR UN INSPECTEUR QUALIFIÉ EN PONTS ÉLÉVATEURS.

*SE RÉFÉRER AU MANUEL D'INSTALLATION & INSTRUCTIONS D'OPÉRATION SECTION INSTRUCTIONS DE MAINTENANT ET D'INSPECTION POUR PLUS DE DÉTAILS.

³ FEUILLE DE MAINTENANCE DE L'UTILISATEUR POUR PONT ÉLÉVATEUR 2 COLONNES DISPONIBLE AUPRÈS DU MANUFACTURIER.

ANNEXE 3

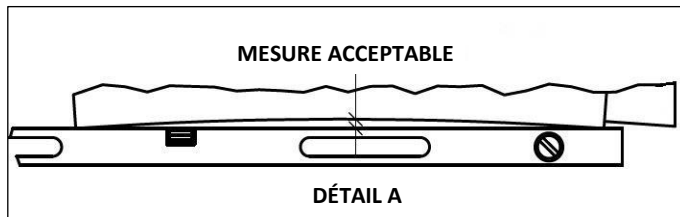
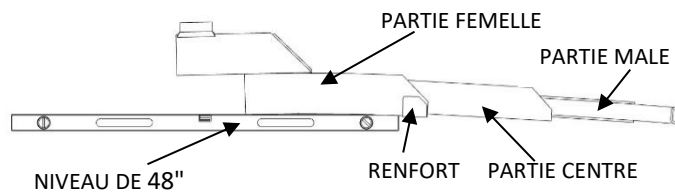
DÉFORMATION ACCEPTABLE DES BRAS DE LEVAGE



IMPORTANT

LE BRAS DE LEVAGE DOIT ÊTRE REMPLACÉ COMPLÈTEMENT POUR TOUTE MESURE NON RENCONTRÉE ICI-BAS.

ÉTAPE 1

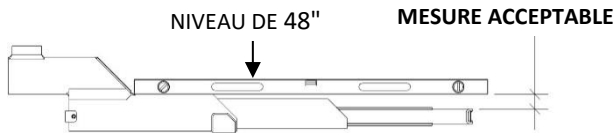


1. ÉTIRER LE BRAS DE LEVAGE AU MAXIMUM.
2. APPUYER LE NIVEAU D'AU MOINS 48" LG SUR LES 2 EXTRÉMITÉS SOUS LA PARTIE FEMELLE DU BRAS DE LEVAGE.
3. MESURER LA DISTANCE ENTRE LE NIVEAU ET LA PAROI SOUS LA PARTIE FEMELLE DU BRAS DE LEVAGE.
4. RÉPÉTER L'ÉTAPE 2 ET 3 SOUS LA PARTIE CENTRE AINSI QUE SUR LA PARTIE MALE.

NOTE : NE PAS METTRE LE NIVEAU SUR LE RENFORT LORS DE LA PRISE DE MESURE.

MESURE ACCEPTABLE :
< 1/16"

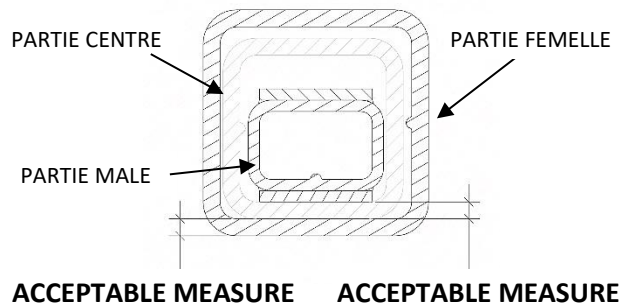
ÉTAPE 2



1. RETIRER LES MAINS DE LEVAGE ET LES EXTENSIONS DU BRAS DE LEVAGE.
2. ÉTIRER LE BRAS DE LEVAGE AU MAXIMUM.
3. APPUYER LE NIVEAU SUR LE DESSUS DE LA PARTIE FEMELLE.
4. MESURER LA DISTANCE ENTRE LE NIVEAU ET L'EXTRÉMITÉ DE LA PARTIE MALE DU BRAS DE LEVAGE.

MESURE ACCEPTABLE :
2-1/8" À 2-5/8"

ÉTAPE 3



1. RÉTRACTER L'EXTENSION DES BRAS DE LEVAGE AU MINIMUM.
2. MESURER LA PAROI DES PARTIES CENTRE SE TROUVANT SOUS LA PARTIE MALE.
3. MESURER LA PAROI DES PARTIES FEMELLE SE TROUVANT SOUS LES PARTIES CENTRE.

MESURE ACCEPTABLE :
5/16" À 3/8"